

Kamera analogowa wysokiej rozdzielczości 4w1

AC-D808ZE (2.7mm – 13.5mm)



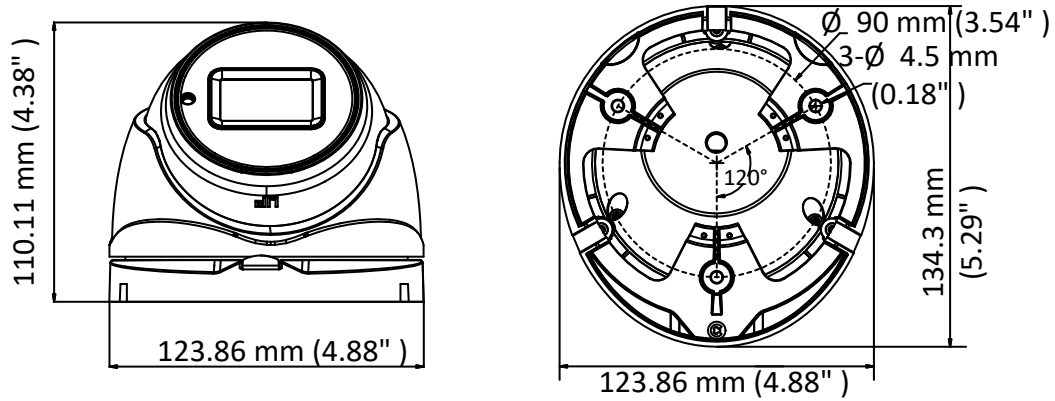
Główne cechy :

- Standard przesyłu obrazu : TVI/AHD/CVI/CVBS
- Przetwornik: 8.29MP Progressive Scan
- Rozdzielczość: 8MPx
- Ilość pikseli: 3840x2160
- Czułość: 0.003 lux/F1.2 (AGC ON), 0 lux
- Obiektyw: 2.7mm – 13.5mm Motozoom
- Doświetlacz Smart IR o zasięgu 60m
- DNR, AGC, 3D DNR
- **TRUE WDR 130dB**
- Obudowa: klasa szczelności IP67 (obudowa metalowa)
- Zasilanie: 12V DC
- Gwarancja: 36 miesięcy

SPECYFIKACJA

Podstawowe	
Przetwornik	8.29MP skanowanie progresywne CMOS
Obsługiwane systemy wideo	TVI: 8MP@12.5fps, 8MP@15fps, 5MP@20fps, 4MP@25fps, 4MP@30fps, 2MP@25fps, 2MP@30fps CVI: 8MP@12.5fps, 8MP@15fps AHD: 5MP@20fps CVBS: 960H P/N
Czułość	Kolor: 0.003 Lux @(F1.2, AGC ON), 0 Lux z włączonym IR
Elektroniczna migawka	1/25 (1/30) s to 1/50,000 s
Obiektyw	2.7mm – 13.5mm @ F1.4, horyzontalne(poziome) pole widzenia 108.1° do 45.6°
Mocowanie obiektywu	Φ14
Tryb dzień / noc	IR cut filtr odciążenia z automatycznym przełączaniem
Montaż w 3-osiach	Obrót pion : 0° to 360°, Przechył : 75°, Rotacja : 0° to 360°
Synchronizacja	Wewnętrzna
WDR (szeroki zakres dynamiki)	>130 dB
Wyjście wideo	1x 1V p-p, BNC, 75Ω
Obraz	
Maksymalna rozdzielczość	8MPx
Prędkość i rozdzielczość	TVI: 8MP@12.5fps, 8MP@15fps, 5MP@20fps, 4MP@25fps, 4MP@30fps, 2MP@25fps, 2MP@30fps CVI: 8MP@12.5fps, 8MP@15fps AHD: 5MP@20fps CVBS: 960H P/N
Funkcje poprawiające obraz	AGC,AES,DNR, D-WDR, dzień-noc, BLC, Balans bieli, Jasność, Ostrość, Odbicie lustrzane, Smart IR
Menu OSD	TAK
Pozostałe cechy	
Temperatura i wilgotność pracy	-40 °C to 60°C (-40 °F to 140°F), wilgotność: 90% lub mniej (nieskondensowana)
Zasilanie	9 VDC to 15 VDC
Pobór mocy	Max. 8.9 W
Klasa szczelności	IP 67
Zasięg IR	Do 60m
Wymiary	134.3 mm × 123.86 mm × 110.24 mm (5.29" × 4.88" × 4.34")
Waga	580 g (1.28 lb.)

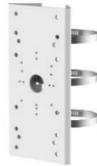
Wymiary



Dostępne akcesoria



Baza Montażowa



Uchwyt na słup



Uchwyt narożnikowy

Wsparcie techniczne
monitoring cctv, serwis cctv, alarmy

✉ support@mwpower.pl
✉ serwisctv@mwpower.pl

☎ +48 32 44 28 553
☎ +48 32 44 00 859
🌐 www.mwpower.pl

