

Kamera analogowa wysokiej rozdzielczości 4w1

AC-D202F-I (2,8mm)



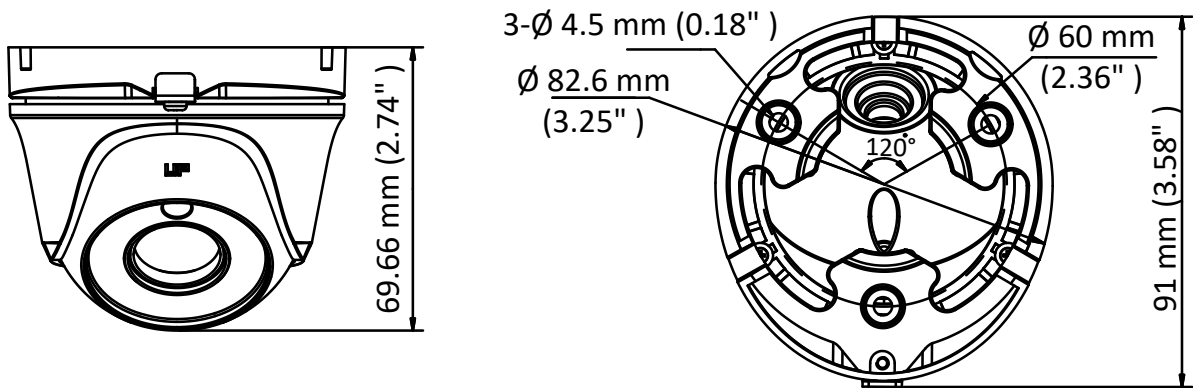
Główne cechy :

- Standard przesyłu obrazu : TVI/AHD/CVI/CVBS
- Przetwornik: 2MP
- Rozdzielczość: 1920x1080
- Ilość pikseli: 2Mpx
- Czułość: 0.01 Lux@(F1.2, AGC ON), 0 Lux with IR
- Obiektyw: 2.8mm
- Doświetlacz Smart IR o zasięgu 20m (funkcja IR ON/OFF)
- AGC,BLC,
- Obudowa: klasa szczelności IP66 (metalowa obudowa)
- Zasilanie: 12V DC
- Gwarancja: 36 miesięcy

SPECYFIKACJA

Podstawowe	
Przetwornik	2Mpx skanowanie progresywne CMOS
Obsługiwane systemy wideo	AHD, CVI, TVI, CVBS (PAL/NTSC)
Czułość	0.01 Lux@(F1.2, AGC ON), 0 Lux with IR
Elektroniczna migawka	1/25 (1/30) s to 1/50,000 s
Obiektyw	2.8 mm , horyzontalne(poziome) pole widzenia 103°
Mocowanie obiektywu	Φ12
Tryb dzień / noc	IR cut filtr odcięcia z automatycznym przełączaniem
Montaż w 3-osiach	Obrót pion : 0° to 360°, Przechył : 75°, Rotacja : 0° to 360°
Synchronizacja	Wewnętrzna
Wyjście wideo	1x 1V p-p, BNC, 75Ω
Obraz	
Maksymalna rozdzielczość	1920 × 1080
Prędkość i rozdzielczość	25 kl/s @ 1920×1080 (1080p) - PAL 30 kl/s @ 1920×1080 (1080p) - NTSC
Funkcje poprawiające obraz	AGC,BLC,DWDR
Menu OSD	
Wzmocnienie AGC	Wysokie/średnie/niskie/wył
Tryb dzień/noc	Auto/Color/BW (Black and White)
Kompensacja światła z tyłu BLC	Wł/wył
DWDR	Wł/wył
Język menu	Angielski
Funkcje dodatkowe	Jasność, Ostrość, DNR, Odbicie lustrzane, Smart IR
Pozostałe cechy	
Temperatura i wilgotność pracy	-40 °C to 60°C (-40 °F to 140°F), wilgotność: 90% lub mniej (nieskondensowana)
Zasilanie	12 VDC ± 25% / 1x gniazdo 5,5/2,1 na przewodzie
Pobór mocy	Max. 4W
Klasa szczelności	IP 66
Zasięg IR	Do 20m
Wymiary	82.6mm×69.66mm (3.38" × 2.74")
Waga	230g (0.51 lb.)

Wymiary



Dostępne akcesoria



Uchwyt słupowy



Uchwyt
Narożnikowy



Baza montażowa

Wsparcie techniczne
monitoring cctv, serwis cctv, alarmy

✉ support@mwpower.pl
✉ serwisctv@mwpower.pl

☎ +48 32 44 28 553
☎ +48 32 44 00 859
🌐 www.mwpower.pl

