

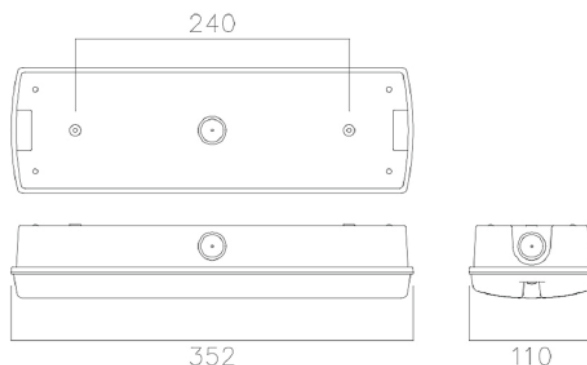
SK Návod na LED núdzové osvetlenie Solight WO527

Vážený zákazník, ďakujeme Vám za zakúpenie nášho výrobku. Pozorne si prečítajte nasledujúce pokyny a dodržujte ich, aby Vám slúžil bezpečne a k plnej spokojnosti. Predídete tak jeho nesprávnemu použitiu či poškodeniu. Zabráňte neodbornej manipulácii s týmto prístrojom a vždy dodržujte zásady používania elektrospotrebičov. Návod na použitie si starostlivo uschovajte. Svetelný zdroj tohto svietidla je nevymeniteľný, po skončení životnosti je potrebné vymeniť svietidlo celé a zlikvidovať ho na mieste, ktoré je nato určené.

Montáž môže uskutočniť len kvalifikovaný pracovník s kvalifikáciou podľa vyhlášky č. 50/1978 Sb. v platnom znení, minimálne pracovník znalý podľa § 5 vyhlášky č. 50/1978 Sb., v platnom znení..

Technické údaje

Napätie	220–240 V AC, 50 Hz
Výkon	6 W
Svetelný tok	270 lm (zo siete) / 130 lm (batérie)
Prevádzková teplota	-20 °C až + 40 °C
Stupeň ochrany IP	IP65
Doba prevádzky na batérie	3 hodiny
Typ batérie	LiFePo4 3,2V 1500mAh
Trieda ochrany	II



Montáž a zapojení

1. Pred inštaláciou vypnite prívod elektrického prúdu.
2. Odskrutkujte dve skrutky na prednej strane svietidla a zložte priehľadný kryt. Potom zatlačte na dve západky a odklopte dosku.
3. Vyberte si jeden z označených otvorov pre napájací kábel (zo strán, spredu alebo zospodu) a pomocou dierovky otvor vyvrtajte. Do otvoru vložte dodávanú gumovú priechodku.
4. Vyvrtajte dva otvory, ktoré sú označené symbolom skrutky na dne svietidla a použite ho ako šablónu pre označenie otvorov na stene.
5. Vyvrtajte 5mm otvory a vložte do nich dodávané hmoždinky.
6. Prestrčte vyvrtaným otvorom napájací kábel a priskrutkujte svietidlo na stenu dodávanými skrutkami.
7. Zapojte dvoj pinový konektor z batérie na základnú dosku na konektor s označením „BAT“.
8. Permanentnou fixkou napíšte na batériu dátum uvedenia do prevádzky.
9. Zapojte prívod elektrického prúdu viac body Zapojenie so stálym svietením, Zapojenie so svietením len v prípade výpadku prúdu, Zapojenie so svietením len v prípade výpadku prúdu s externým vypínačom.
10. Pred uskutočnením testovania izolačného odporu pri napätí vyššom než 250 V sa uistite, že je svietidlo odpojené.
11. Priskrutkujte späť priehľadný kryt.
12. Zapnite prívod elektrického prúdu. Zelená dióda by sa mala rozsvietiť zeleno. Batériu nechajte nabíjať 24 hodín.
13. Po dokončení nabíjania odpojte prívod elektrického prúdu a skontrolujte, že svietidlo svieti minimálne 3 hodiny.

Zapojenie so svietením len v prípade výpadku prúdu

Pri tomto zapojení je svietidlo zhasnuté do okamihu, kedy dôjde k výpadku elektrického prúdu. Prívodný kábel je zapojený tak, aby len nabíjal batériu. Ak dôjde k výpadku prúdu, svietidlo sa rozsvieti na dobu troch hodín. Ak sa nabíja batéria, svieti zelená LED dióda. Zapojenie viac obrázok 1.

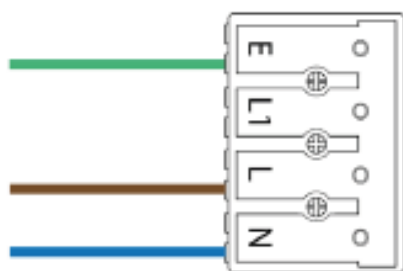
Zapojenie so stálym svietením

Pri tomto zapojení je svietidlo permanentne rozsvietené. Ak dôjde k výpadku prúdu, svietidlo sa automaticky prepne na napájanie z batérie. Zapojenie viac obrázok 2

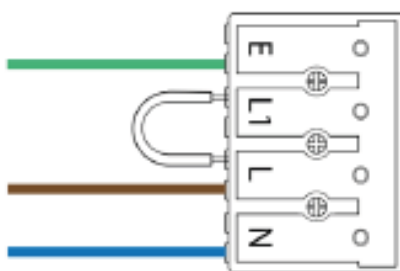
Zapojenie so svietením len v prípade výpadku prúdu s externým vypínačom

Pri tomto zapojení je do zdieľky L1 privedený drôt s 230 V z vypínača a svietidlo svieti. V prípade výpadku prúdu sa svietidlo automaticky prepne na napájanie z batérie. Vypínačom je možné svetlo vypínať a zapínať, pri čom sa batéria nabíja neustále. Ak sa nabíja batéria, svieti zelená LED dióda. Zapojenie viac obrázok 3. Nainštalujte vypínač alebo iné vhodné zariadenie, aby ste mohli svetlo rozsvietiť a zhasínať. Vypínač nie je súčasťou dodávky.

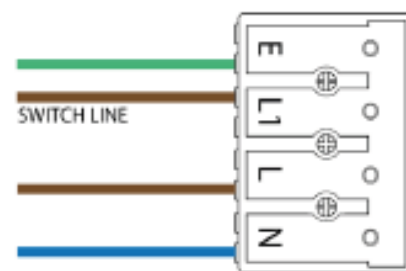
Obrázok 1



Obrázok 2



Obrázok 3



Testovanie funkčnosti

Správna funkčnosť núdzového osvetlenia musí byť pravidelne testovaná podľa platných nariadení a zvyklostí. Z bezpečnostných dôvodov by malo byť testovanie uskutočňované za bieleho dňa.

- poverte osobu, ktorá bude uskutočňovať testy
- denne kontrolujte, či na svietidle svieti zelená dióda (nabíjanie batérie)
- každý mesiac krátko prerušte prívod elektrického prúdu, aby ste vyskúšali funkčnosť núdzového osvetlenia. To uskutočnite stiskom testovacieho tlačidla na svietidle.
- každého pol roka na hodinu prerušte prívod elektrického prúdu a skontrolujte, či po túto dobu núdzové osvetlenie svieti
- po uplynutí troch rokov a potom každý rok otestujte výdrž batérie po dobu troch hodín
- v prípade zlyhania jedného z testov vymeňte batériu, produktový kód Solight WN527ND

Automatické testovanie					
1. Po zapojení do siete sa batéria začne nabíjať po dobu 24 hodín. Potom po 15–30 dňoch náhodne spustí 3hodinový polročný test.					
2. Pri mesačnom teste sa svietidlo automaticky prepne na svietenie z batérie na dobu cca 10 sekúnd náhodne v období 30 dní.					
3. Polročný test sa spustí automaticky každých 180 dní a kontroluje sa výdrž batérie a celková funkčnosť svietidla.					
Režim	Urobte	Keď	Tak LED indikátor	Tak zvuková signalizácia	Ukážka
Prívod prúdu zapnutý	Nič	Bez chýb	Zelený (svieti)	Bez signalizácie	
	Nič	Zlyhanie batérie	Červený: Bliká každú 1 sekundu	Zvukový signál každých 45 sekúnd	
	Nič	Zlyhanie LED	Žltý: Bliká každú 1 sekundu	Zvukový signál každých 45 sekúnd	
Prívod prúdu zapnutý	Pre aktiváciu stlačte a držte tlačidlo po dobu 3 sekúnd. Potom sa ozve dvojitá zvuková signalizácia	Batéria OK	Všetky LED sú vypnuté	Po uplynutí 10 sekúnd sa rozsvieti zelená LED	
Mesačný test: Režim svietenia na batérii po dobu 10 sekúnd		Zlyhanie batérie	Červený: Bliká každú 1 sekundu	Zvukový signál každých 45 sekúnd	
		Zlyhanie LED	Žltý: Bliká každú 1 sekundu	Zvukový signál každých 45 sekúnd	
Prívod prúdu zapnutý	Pre aktiváciu stlačte a držte tlačidlo po dobu 6 sekúnd. Potom sa ozve trojitá zvuková signalizácia	Batéria OK	Všetky LED sú vypnuté	Po uplynutí 3 hodín sa rozsvieti zelená LED	
Polročný test: Režim svietenia na batériu po dobu troch hodín		Zlyhanie batérie	Červený: Bliká každú 1 sekundu	Zvukový signál každých 45 sekúnd	
		Zlyhanie LED	Žltý: Bliká každú 1 sekundu	Zvukový signál každých 45 sekúnd	
Zlyhanie prívod prúdu	Automatika prepne svietidlo na režim svietenia na batériu	Batéria OK	Všetky LED sú vypnuté	Bez signalizácie	

Poznámky

- V prípade výpadku prúdu prejde svietidlo do núdzového režimu. Pre vypnutie svietidla podržte tlačidlo po dobu 10 sekúnd a potom pustíte.
- Po obnovení prívodu prúdu stlačte do jednej sekundy tlačidlo. Svietidlo sa otestuje na správnu funkčnosť. Test trvá 10 sekúnd.
- Ak zlyhá batéria i LED, bliká rýchlo červená dióda.
- Akonáhle dôjde k odstráneniu porúch, zvuková signalizácia sa automaticky ukončí.
- Ručný test spustíte krátkym stlačením tlačidla. Test trvá cca 10 sekúnd.

Údržba

Pred uskutočnením údržby odpojte prívod elektrického prúdu a nechajte svietidlo vychladnúť. Čistite suchou alebo mierne navlhčenou utierkou. Nepoužívajte čistiace prostriedky s obsahom abrazív a rozpúšťadiel.

Výrobca: Solight Holding, s.r.o., Na Brně 1972, Hradec Králové 500 06

