

PeakTech[®]

Prüf- und Messtechnik

 Spitzentechnologie, die überzeugt



PeakTech[®] 4945

IR Difference Thermometer

**Bedienungsanleitung /
Operation Manual**

1. Sicherheitshinweise zum Betrieb des Gerätes

Dieses Gerät erfüllt die EU-Bestimmungen 2004/108/EG (elektromagnetische Kompatibilität)

Schäden, die durch Nichtbeachtung nachfolgender Hinweise entstehen, sind von Ansprüchen jeglicher Art ausgeschlossen.

- * Gerät keinen extremen Temperaturen, direkter Sonneneinstrahlung, extremer Luftfeuchtigkeit oder Nässe aussetzen
- * **Gerät in eingeschaltetem Zustand (Laserstrahl-Emission) mit äußerster Vorsicht handhaben**
- * **Laserstrahl niemals auf das Auge richten**
- * **Laserstrahl nicht auf gasförmige Stoffe oder Gasbehälter richten (Explosionsgefahr)**
- * **Laserstrahl von reflektierenden Gegenständen fernhalten (Verletzungsgefahr für Augen)**
- * **Kontakt mit Laserstrahl vermeiden (Körper keiner Laserstrahlemission aussetzen)**
- * Gerät nicht in der Nähe starker magnetischer Felder (Motoren, Transformatoren usw.) betreiben
- * Starke Erschütterungen des Gerätes vermeiden
- * Heiße Lötpistolen aus der unmittelbaren Nähe des Gerätes fernhalten
- * Vor Aufnahme des Betriebes sollte das Gerät auf die Umgebungstemperatur stabilisiert sein. (Wichtig beim Transport von kalten in warme Räume und umgekehrt)
- * Keine technischen Veränderungen am Gerät vornehmen
- * Öffnen des Gerätes sowie Wartungs- und Reparaturarbeiten dürfen nur von qualifizierten Service-Technikern durchgeführt werden
- * **Messgeräte gehören nicht in Kinderhände!**

Reinigung des Gerätes

Gerät nur mit einem feuchten, fusselfreien Tuch reinigen. Nur handelsübliche Spülmittel verwenden. Beim Reinigen unbedingt darauf achten, dass keine Flüssigkeit in das Innere des Gerätes gelangt. Dies könnte zu einem Kurzschluss und zur Zerstörung des Gerätes führen.

2. Allgemeines

Das Infrarot-Thermometer erfüllt die Sicherheitsbestimmungen nach ANSI S1.4 und IEC 651 Type 2.

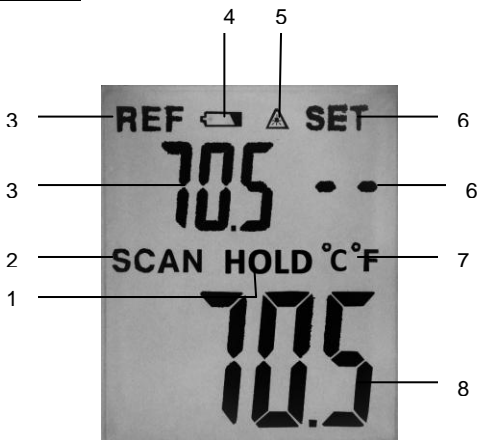
- * präzise, kontaktlose Messung
- * Temperaturanzeige wahlweise in °F oder °C
- * Abschaltautomatik
- * Messwerthaltefunktion Data-Hold
- * Hintergrundbeleuchtung
- * Laserstrahl-Zielmarkierung
- * automatische Bereichswahl
- * Temperaturdifferenzmessung

3. Anschlüsse und Bedienelemente am Gerät



1. Laser
2. Infrarot Sensor
3. Differenz-Schiebeschalter
4. Taste für Hintergrundbeleuchtung
5. SCAN-Taste
6. Batteriefachdeckel
7. LCD- Anzeige
8. Laser Taste
9. Mode-Taste

3.1. Anzeige



1. DATA-HOLD-Symbol
2. Messanzeige SCAN
3. Anzeige Referenzwert
4. Batteriezustandsanzeige
5. Laser An/Aus
6. Voreinstellung Temperaturunterschied
7. Temperatur °C (Celsius) / Temperatur °F (Fahrenheit)
8. Messwertanzeige

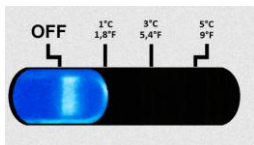
4. Messbedingungen

Zur Messung der Temperatur, IR-Sensor in Richtung des zu messenden Objektes halten. Unterschiede in der Umgebungstemperatur werden automatisch kompensiert.

5. Betrieb

1. Halten Sie das Gerät in die Nähe des Ortes, welchen Sie den Sie auf eine Kältebrücke hin untersuchen möchten.
2. Schalten Sie das Gerät mit der SCAN-Taste ein.
3. Halten Sie das Gerät auf den Zielpunkt, welchen Sie als Referenzpunkt verwenden und betätigen Sie die MODE-Taste kurz um einen Referenzwert festzulegen.
4. Wählen Sie mit dem seitlich am Gerät angebrachten Schiebeschalter die Temperaturdifferenz aus. Oberhalb des Displays leuchtet dann eine LED und im LCD-Display wird die Referenztemperatur angezeigt.
5. Sie können nun Messungen an den gewünschten Oberflächen durchführen. Steigt die Temperatur über die zuvor eingestellte Referenz-Temperatur um mehr, als die voreingestellte Differenz, wird die LED oberhalb des Displays von Grün auf Rot wechseln und ein Summer ertönt mit schnellem Intervall. Wenn die gemessene Temperatur kälter ist als die Referenz-Temperatur um mehr als die voreingestellte Differenztemperatur, wird die LED von Grün auf Blau wechseln und der Summer ertönt mit langsamen Intervall.

Einstellung der Referenz-Temperatur für Anzeige mit Farbwechsel-LED



- Für Erfassung kleinerer Temperaturänderungen von 1°C (1,8°F), bewegen Sie den Schieberegler auf die 1°C Markierung auf der rechten Seite
- Zur Erfassung mittlerer Temperaturänderungen von 3°C (5,4°F), bewegen Sie den Schieberegler auf die 3°C Markierung auf der rechten Seite
- Zur Erfassung von großen Temperaturschwankungen von 5°C (9,0°F), bewegen Sie den Schieberegler auf die 5°C Markierung auf der rechten Seite

Beispiel:

Nach dem Einschalten, ist die gemessene Referenztemperatur 25°C (77°F), der Grenzwert ist 3°C (5.4°F)	
Grüne LED	Gemessene Temperatur liegt zwischen 22°C – 28°C (71.6°F ~ 82.4°F)
Blaue LED	Gemessene Temperatur liegt unter 22°C (72°F)
Rote LED	Gemessene Temperatur liegt über 28°C (82°F)

5.1. Messwerthaltefunktion Data-Hold

1. Gerät mit **SCAN**-Taste einschalten.
2. „SCAN“ Symbol wird im LCD-Display angezeigt.
3. Zum „Einfrieren“ der aktuell gemessenen Temperaturanzeige drücken Sie erneut den Auslöser. In der LCD-Anzeige erscheint nun „HOLD“ und der aktuelle Messwert wird eingefroren.
4. Um wieder in die normale Messwerterfassung zurückzukehren, drücken Sie erneut die Auslösetaste und „SCAN“ erscheint wieder in der LCD-Anzeige.

5.2. LCD-Hintergrundbeleuchtung

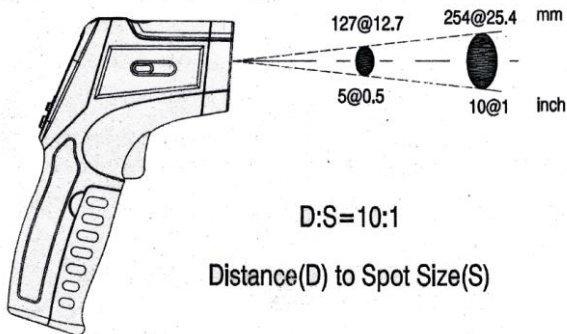
Zum Einschalten der LCD-Hintergrundbeleuchtung wie beschrieben vorgehen:

1. Gerät mit **SCAN-Taste** einschalten
2. Taste **BACKLIGHT** drücken. Die Hintergrundbeleuchtung wird eingeschaltet.
3. Zum Abschalten der Hintergrundbeleuchtung Taste **BACKLIGHT** erneut drücken.

5.3. Einschalten des Laserstrahls

1. Gerät mit **SCAN-Taste** einschalten.
2. Zum Einschalten des Laserstrahls die Taste **LASER** drücken.
2. Zum Abschalten des Laserstrahls Taste **LASER** erneut drücken.

5.4. Beschreibung der Messfläche



D = Entfernungsfaktor (Strahlausleuchtfläche in
Abhängigkeit von der Entfernung) ca. 10:1
S = Strahlausleuchtfläche

1 In=	2,5	cm	6 In	=	15 cm
2 In=	5	cm	12 In	=	30 cm
4 In=	10	cm	24 In	=	60 cm

Bitte beachten!

Der Laser dient nur zur Orientierung und sitzt 16 mm oberhalb des Infrarotsensors

6. Technische Daten

Anzeige	3½-stellige, LCD-Anz. mit Hintergrundbeleuchtung
Messbereich	-50°C... 380°C (-58°F...716°F)
Messfolge	ca. 2,5 x/Sek.
Abschaltung	Im HOLD-Modus: nach 15 Sekunden Im SCAN-Modus: nach 10 Minuten
Auflösung	0,1°C/F
Emission	0,95 (Festwert)
Spektralempfindlichkeit	8 ... 14 µm
Laserstrahlgerät	Klasse 2, Ausgang < 1mW, Wellenlänge 630 - 660 nm
Entfernungsfaktor D/S Entfernung/Strahlausbereich	10 : 1
Betriebstemperaturbereich	0 ... 50 °C / 32 ... 122 °F
Luftfeuchtigkeit	10% - 90%
Spannungsversorgung	9 V Blockbatterie
Abmessungen (BxHxT)	50 x 200 x 124 mm
Gewicht	220 g

6.1. Spezifikationen Infrarot-Thermometer

Bereich	Auflösung	Genauigkeit
-50.0°C bis 200°C	0,1°C	± 2,0% v.M. ± 2°C
201°C bis 380°C		
-58.0°F bis 200°F	0,1°F	±2,0% v.M. ± 4°F
201°F bis 716°F		

Achtung: Angegebene Genauigkeit ist bei 18°C bis 28°C und Luftfeuchtigkeit weniger als 80% gegeben.

Emission: 0,95 Festwert

Sichtfeld: Versichern Sie sich, dass das zu messende Ziel größer als der Infrarotstrahl ist. Je kleiner das Ziel, desto näher sollte man sich an ihm befinden. Wenn die Genauigkeit nicht gegeben ist, versichern Sie sich, dass das Ziel 2 x größer ist als der Infrarotstrahl.

7. Wie arbeitet das Gerät?

Dieses Infrarot-Thermometer misst die Oberflächentemperatur von Objekten. Der gerätespezifische, optische Sensor reflektiert und überträgt Energie, die am Detektor gesammelt und fokussiert wird. Das Gerät übersetzt elektronisch die Informationen in eine Temperatur, die auf dem Display angezeigt wird. Der Laser erfüllt den Zweck der besseren Zielerfassung, bei Temperaturmessung an schwer zugänglichen Bereichen.

7.1. Messfeld

Stellen Sie sicher, dass das zu messende Objekt größer ist, als der Messpunkt des Infrarotstrahls. Je kleiner die Oberfläche des Zielobjekts ist, desto näher müssen Sie herangehen. Wenn die Genauigkeit bei einer Messung kritisch ist, sollten Sie sicherstellen, dass das Zielobjekt mindestens zweimal größer ist als der Messpunkt des IR-Strahls.

7.2. Distanz und Laserpunkt

Bei einer zunehmenden Entfernung vom Zielobjekt, wird der IR-Messpunkt auf der zu messenden Fläche größer.

7.3. Messen einer Wärmequelle

Um eine Wärmequelle zu finden, zielen Sie mit dem Thermometer außerhalb des Bereiches der gemessen werden soll und bewegen Sie dann den Laserpunkt auf und ab bis Sie den Wärmequelle gemessen haben.

Merke:

1. Nicht geeignet für Messungen an glänzenden oder polierten Metalloberflächen (z. B. rostfreier Stahl, Aluminium, etc). Siehe Emissionsfaktor-Tabelle.
2. Das Gerät kann nicht durch transparente Oberflächen, wie z. B. Glas messen. Stattdessen wird die Oberflächentemperatur des Glases selbst gemessen.
3. Staub, Rauch, Dampf etc. kann eine genaue Messung verhindern, da die Optik des Gerätes verdeckt wird.

7.4. Emissionsvermögen

Die meisten organischen Materialien (90 % typische Anwendung) und angemalte oder oxidierte Oberflächen haben einen Emissionsfaktor von 0,95 (fest eingestellter Wert im Gerät). Ungenaue Messungen resultieren von glänzenden oder polierten Metalloberflächen. Um dies zu kompensieren, decken Sie die zu messende Oberfläche mit Klebeband ab oder malen Sie die Oberfläche schwarz an. Warten Sie einige Zeit bis das Klebeband sich der Temperatur der Abgedeckten Oberfläche angepasst hat. Messen Sie jetzt die Temperatur des Klebebandes oder bemalten Oberfläche.

7.5. Emissionswerte

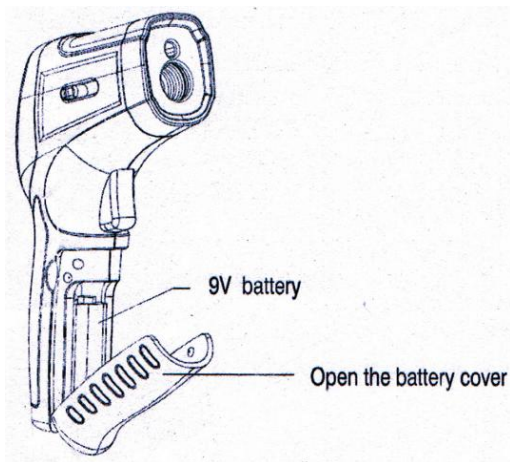
Substanz	Emissionsfaktor	Substanz	Emissionsfaktor
Asphalt	0,90 - 0,98	Stoff(schwarz)	0,98
Beton	0,94	menschl. Haut	0,98
Zement	0,96	Seifenschaum	0,75 - 0,80
Sand	0,90	Kohlestaub	0,96
Erde	0,92 - 0,96	Lack	0,80 - 0,95
Wasser	0,92 - 0,96	Lack (Matt)	0,97
Eis	0,96 - 0,98	Gummi (schwarz)	0,94
Schnee	0,83	Plastik	0,85 - 0,95
Glas	0,90 - 0,95	Bauholz	0,90
Keramik	0,90 - 0,94	Papier	0,70 - 0,94
Marmor	0,94	Chromoxid	0,81
Putz	0,80 - 0,90	Kupferoxid	0,78
Mörtel	0,89 - 0,91	Eisenoxid	0,78 - 0,82
Ziegelstein	0,93 - 0,96	Textilien	0,90

8. Auswechseln der Batterie

Ein „Bat“ - Symbol in der Anzeige ist ein sicherer Hinweis auf eine ungenügende Batteriespannung. Verlässliche Messungen sind nach dem ersten Auftreten des „Bat“ - Symbols nur noch für wenige Stunden gewährleistet. Batterie baldmöglichst auswechseln.

Dazu den Batteriefachdeckel abnehmen (siehe Bild unten), verbrauchte Batterie aus dem Batteriefach entfernen und neue Batterie einsetzen. Batteriefachdeckel wieder auflegen und sichern.

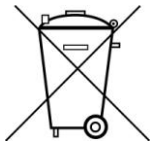
Achtung! Verbrauchte Batterien sind Sondermüll und müssen in die dafür vorgesehenen Sammelbehälter gegeben werden.



8.1. Gesetzlich vorgeschriebene Hinweise zur Batterieverordnung

Im Lieferumfang vieler Geräte befinden sich Batterien, die z. B. zum Betrieb von Fernbedienungen dienen. Auch in den Geräten selbst können Batterien oder Akkus fest eingebaut sein. Im Zusammenhang mit dem Vertrieb dieser Batterien oder Akkus sind wir als Importeur gemäß Batterieverordnung verpflichtet, unsere Kunden auf folgendes hinzuweisen:

Bitte entsorgen Sie Altbatterien, wie vom Gesetzgeber vorgeschrieben- die Entsorgung im Hausmüll ist laut Batterieverordnung ausdrücklich verboten-, an einer kommunalen Sammelstelle oder geben Sie sie im Handel vor Ort kostenlos ab. Von uns erhaltene Batterien können Sie nach Gebrauch bei uns unter der auf der letzten Seite angegebenen Adresse unentgeltlich zurückgeben oder ausreichend frankiert per Post an uns zurücksenden.



Batterien, die Schadstoffe enthalten, sind mit dem Symbol einer durchgekreuzten Mülltonne gekennzeichnet, ähnlich dem Symbol in der Abbildung links. Unter dem Mülltonnensymbol befindet sich die chemische Bezeichnung des Schadstoffes z. B. „Cd“ für Cadmium, „Pb“ steht für Blei und „Hg“ für Quecksilber.

Sie finden diese Hinweise auch noch einmal in den Begleitpapieren der Warensendung oder in der Bedienungsanleitung des Herstellers.

Weitere Hinweise zur Batterieverordnung finden Sie beim Bundesministerium für Umwelt, Naturschutz und Reaktorsicherheit.

Alle Rechte, auch die der Übersetzung, des Nachdruckes und der Vervielfältigung dieser Anleitung oder Teilen daraus, vorbehalten.

Reproduktionen jeder Art (Fotokopie, Mikrofilm oder ein anderes Verfahren) nur mit schriftlicher Genehmigung des Herausgebers gestattet.

Letzter Stand bei Drucklegung. Technische Änderungen des Gerätes, welche dem Fortschritt dienen, vorbehalten.

Hiermit bestätigen wir, dass alle Geräte, die in unseren Unterlagen genannten Spezifikationen erfüllen und werkseitig kalibriert geliefert werden. Eine Wiederholung der Kalibrierung nach Ablauf von einem Jahr wird empfohlen.

© **PeakTech**® 12/2013/pt

1. Safety precautions

This product complies with the requirements of the following European Community Directives: 2004/108/EC (Electromagnetic Compatibility)

Damages resulting from failure to observe the following safety precautions are exempt from any legal claims whatever.

- * Do not subject the equipment to direct sunlight, extreme temperatures, extreme humidity or dampness
- * Use extreme caution when the laser beam is turned ON
- * Do not let the beam enter your eye, another person's eye or the eye of an animal
- * Be careful not to let the beam on a reflective surface strike your eye
- * Do not allow the laser light beam impinge on any gas which can explode
- * Do not let the beam of any body
- * Do not operate the equipment near strong magnetic fields (motors, transformers etc.)
- * Do not subject the equipment to shocks or strong vibrations
- * Keep hot soldering iron or guns away from the equipment
- * allow the equipment to stabilise at room temperature before taking up measurement (important for exact measurement)
- * do not modify the equipment in any way
- * opening the equipment and service- and repair work must only be performed by qualified service personnel
- * **Measuring instruments don't belong to children hands!**

Cleaning the cabinet

Clean only with a damp soft cloth and a commercially available mild household cleanser. Ensure that no water gets inside the equipment to prevent possible shorts and damage to the equipment.

2. Features

This infrared-thermometer meets ANSI S1.4 and IEC 651 Type 2 standards.

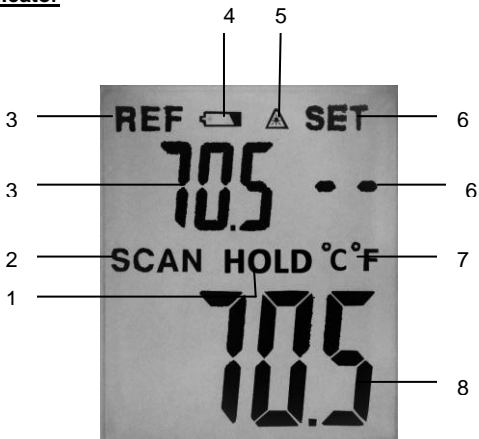
- * Precise non-contact measurements
- * Switchable C/F temperature units
- * Auto power off
- * Automatic data-hold
- * Backlight LCD Display
- * Laser target pointer
- * Auto-ranging
- * Measurement of Difference-Temperature

3. Front Panel description



1. Laser Pointer
2. IR-Sensor
3. Difference Slider
4. Backlight-Key
5. SCAN-Key
6. Battery Cover
7. Display
8. Laser-key
9. MODE-Key

3.1 Indicator



1. Temperatur °C (Celsius) / Temperatur °F (Fahrenheit)
2. Digital read out
3. LOW battery indicator
4. Measuring indication
5. Data Hold
6. Laser Point
7. Display of Reference value
8. Setting Temperature difference

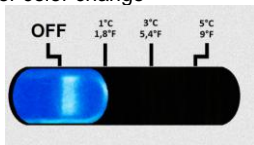
4. Measurement Considerations

Holding the meter by its handle, point the IR sensor toward the object whose temperature is to be measured.

5. How to Use

1. Hold the unit near the location you want to scan for a draft or thermal leak.
2. Turn on the power with SCAN-Key.
3. Measure and aim at the desired reference value.
4. Press MODE-Key to set a reference value.
5. Select desired temperature difference value with slider switch.
6. Slowly scan the temperature is hotter than the reference temperature by more than the threshold, the light will turn from green to red and buzzer will quickly ring. If the scanned temperature is colder than the reference temperature by more than the threshold, the light will turn from green to blue and buzzer will slow ring.

Setting threshold for color change



- For detecting small temperature changes of 1°C (1,8°F), move the slider to the 1°C mark on the right panel
- For detecting medium temperature changes of 3°C (5,4°F), move the slider to the 3°C mark on the right panel
- For detecting large temperature changes of 5°C (9,0°F), move the slider to the 5°C mark on the right panel

For Example:

After switch on, measured reference temperature is 25°C (77°F), threshold is 3°C (5°F)	
Green light	Scanned temperature is between 22°C ~ 28°C (72°F ~ 82°F)
Blue light	Scanned temperature is below 22°C (72°F)
Red light	Scanned temperature is upper 28°C (82°F)

5.1. Data-Hold

6. Turn on the unit by pressing the trigger.
 1. "SCAN" Symbol is displayed in the LCD-display
 2. Press the trigger again to freeze the current display. The "HOLD" indicator appears in the display.
 3. Press the trigger again to return to the normal operation function.

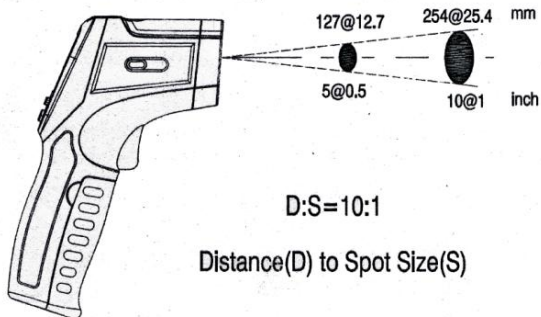
5.2. Backlite LCD

Select backlite by first pressing the **SCAN** key and then pressing the **BACKLITE** key. Press the backlight key again to turn the backlight OFF.

5.3. Laser Pointer

1. Turn on the unit by pressing the Trigger.
2. To turn the laser pointer ON, press the **LASER** key.
3. Press the Laser key again to turn the laser OFF.

5.4 Description of the Laser Pointer



D = Distance (avoid exposure-laser radiation is emitted from this aperture) approx. 10:1

S = diameter of the spot center

1 In= 2,5 cm 6 In = 15 cm

2 In= 5 cm 12 In = 30 cm

4 In= 10 cm 24 In = 60 cm

Please note !

The laser is only a guide line and is placed 16 mm above the Infrared-Sensor.

6. Technical Specifications

Display	3½-digit, LCD-Display with backlight
Range	-50°C... 380°C (-58°F...716°F)
Sample rate	approx. 2,5 x/Sec.
Power off	HOLD-Mode: after 15 seconds SCAN-MODE: after 10 minutes
Resolution	0,1°C/F
Emissivity setting	0,95 (fixed)
Spectral response	8 ... 14 µm
Laser product	class 2, Output < 1mW, Wave length: 630 - 660 nm
Distance Factor D/S (distance/spot)	10 : 1
Operating temperature	0 ... 50 °C / 32 ... 122 °F
Operating humidity	10% - 90%
Power Supply	9 V battery
Dimensions (WxHxD)	50 x 200 x 124 mm
Weight	220 g

6.1. Specifications Infrared-Thermometer

Range	Resolution	Accuracy
-50.0°C to 200°C	0,1°C	± 2,0% rdg. ± 2°C
201°C to 380°C		
-58.0°F to 200°F	0,1°F	±2,0% rdg. ± 4°F
201°F to 716°F		

- Note:** Accuracy is given at 18°C to 28°C (64°F to 82°F), less than 80% R. H.
- Emissivity:** 0,95 fixed value
- Field of view:** Make sure, that the target is larger than the unit's spot size. The smaller the target, the closer you should be to it. When accuracy is critical, make sure, that the target is at least twice as large as the spot size.

7. How it Works

Infrared thermometers measure the surface temperature of an object. The unit's optics sense emitted, reflected and transmitted energy, which is collected and focused onto a detector. The unit's electronics translate the information into a temperature reading which is displayed on the unit. In units with a laser, the laser is used for aiming purposes only.

7.1. Field of View

Make sure that the target is larger than the unit's spot size. The smaller the target, the closer you should be to it. When accuracy is critical, make sure the target is at least twice as large as the spot size.

7.2. Distance & Spot Size

As the distance (D) from the object increases, the spot size (S) of the area measured by the unit becomes larger. See Fig. 2

7.3. Locating a hot Spot

To find a hot spot aim the thermometer outside the area of interest, then scan across with an up and down motion until you locate hot spot.

Reminders

1. Not recommended for use in measuring shiny or polished metal surface (stainless steel, aluminium, etc.) See emissivity.
2. The unit cannot measure through transparent surfaces such as glass. It will measure the surface temperature of the glass instead.
3. Steam, dust, smoke, etc. can prevent accurate measurement by obstructing the unit's optics.

7.4 Emissivity

Most (90 % of typical applications) organic materials and painted or oxidised surfaces have an emissivity of 0,95 (pre-set in the unit). Inaccurate readings will result from measuring shiny or polished metal surfaces. To compensate, cover the surface to be measured with masking tape or flat black paint. Allow time for the tape to reach the same temperature as the material underneath it. Measure the temperature of the tape or painted surface.

7.5 Emissivity Values

Substance	Thermal emissivity	Substance	Thermal emissivity
Asphalt	0,90 to 0,98	Cloth (black)	0,98
Concrete	0,94	Human skin	0,98
Cement	0,96	Lather	0,75 to 0,80
Sand	0,90	Charcoal (powder)	0,96
Earth	0,92 to 0,96	Lacquer	0,80 to 0,95
Water	0,92 to 0,96	Lacquer (matt)	0,97
Ice	0,96 to 0,98	Rubber (black)	0,94
Snow	0,83	Plastic	0,85 to 0,95
Glass	0,90 to 0,95	Timber	0,90
Ceramic	0,90 to 0,94	Paper	0,70 to 0,94
Marble	0,94	Chromium oxides	0,81
Plaster	0,80 to 0,90	Copper oxides	0,78
Mortar	0,89 to 0,91	Iron oxides	0,78 to 0,82
Brick	0,93 to 0,96	Textiles	0,90

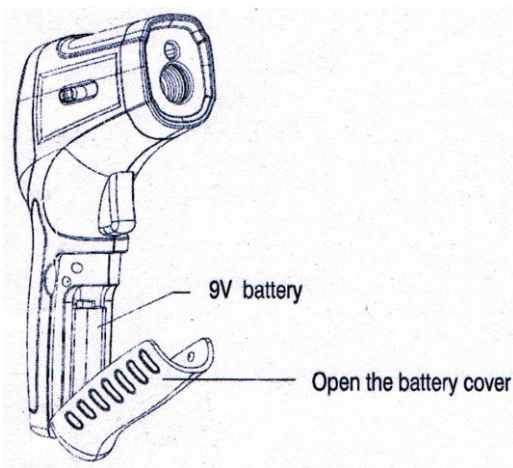
8. Battery Replacement

A Bat Symbol in the display is the indication that the battery voltage has fallen into the critical region (6,5 to 7,5 V). Reliable readings can be obtained for several hours after the first appearance of the low battery indication.

Open the battery compartment (see picture below) and remove the battery, then install a new battery and replace the cover.

ATTENTION !

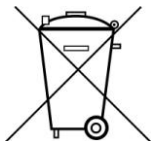
Batteries, which are used up dispose duly. Used up batteries are hazardous and must be given in the for this supposed collective container.



Statutory Notification about the Battery Regulations

The delivery of many devices includes batteries, which for example serve to operate the remote control. There also could be batteries or accumulators built into the device itself. In connection with the sale of these batteries or accumulators, we are obliged under the Battery Regulations to notify our customers of the following:

Please dispose of old batteries at a council collection point or return them to a local shop at no cost. The disposal in domestic refuse is strictly forbidden according to the Battery Regulations. You can return used batteries obtained from us at no charge at the address on the last side in this manual or by posting with sufficient stamps.



Batteries, which contain harmful substances, are marked with the symbol of a crossed-out waste bin, similar to the illustration shown left. Under the waste bin symbol is the chemical symbol for the harmful substance, e.g. „Cd“ for cadmium, „Pb“ stands for lead and „Hg“ for mercury.

Batteries, which contain harmful substances, are marked with the symbol of a crossed-out waste bin, similar to the illustration shown left. Under the waste bin symbol is the chemical symbol for the harmful substance, e.g. „Cd“ for cadmium, „Pb“ stands for lead and „Hg“ for mercury.

You can obtain further information about the Battery Regulations from the Bundesministerium für Umwelt, Naturschutz und Reaktorsicherheit (Federal Ministry of Environment, Nature Conservation and Reactor Safety).

All rights, also for translation, reprinting and copy of this manual or parts are reserved.

Reproduction of all kinds (photocopy, microfilm or other) only by written permission of the publisher.

This manual considers the latest technical knowing. Technical alterations reserved.

We herewith confirm, that the units are calibrated by the factory according to the specifications as per the technical specifications. We recommend to calibrate the unit again, after 1 year.

© **PeakTech**® 12/2013/pt

PeakTech Prüf- und Messtechnik GmbH
Kornkamp 32 - DE-22926 Ahrensburg / Germany
☎ +49-(0) 4102-42343/44 📠 +49-(0) 4102-434 16
✉ info@peaktech.de 🌐 www.peaktech.de