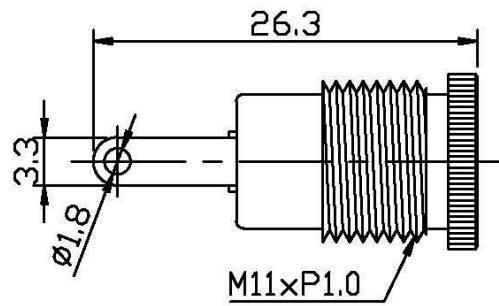
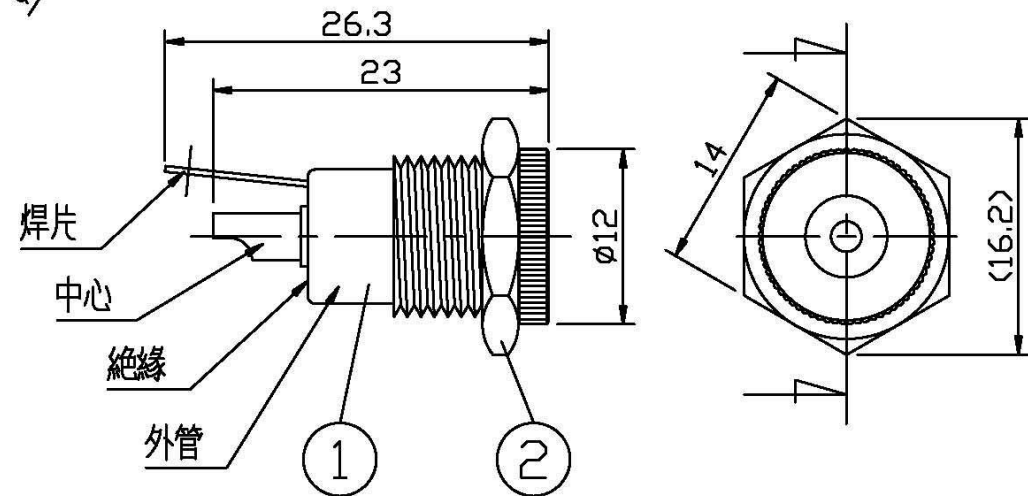
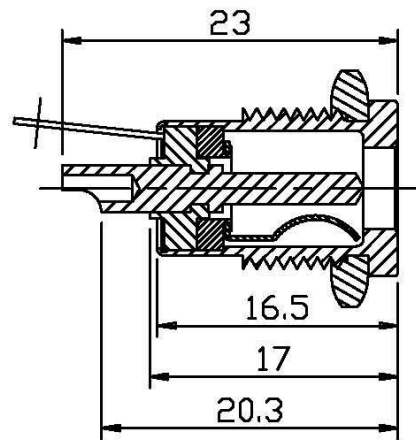
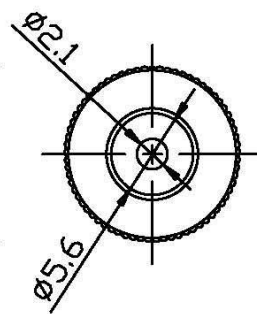
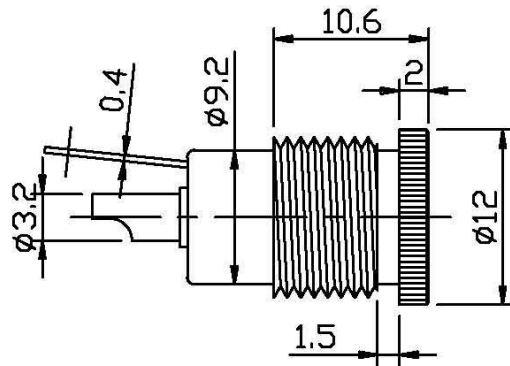
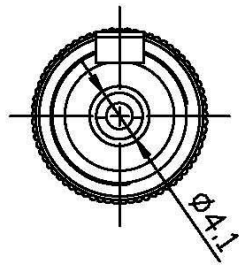
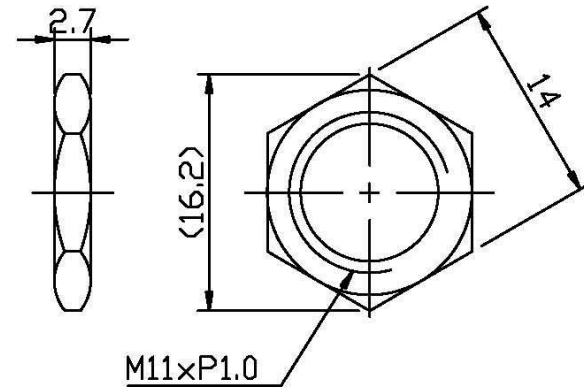


①



②



無華司中心  $\phi 2.1$

UNIT	mm	SCALE	2 : 1	TITLE		ITEM	
				DATE	93/05/07	DRAWER	