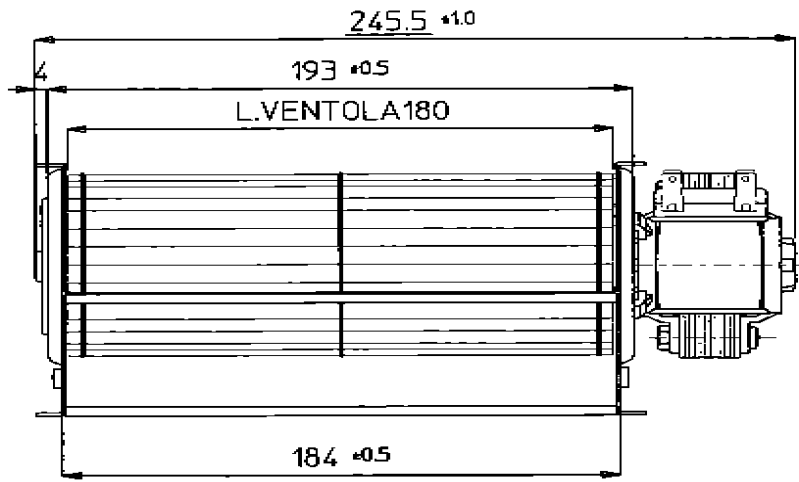
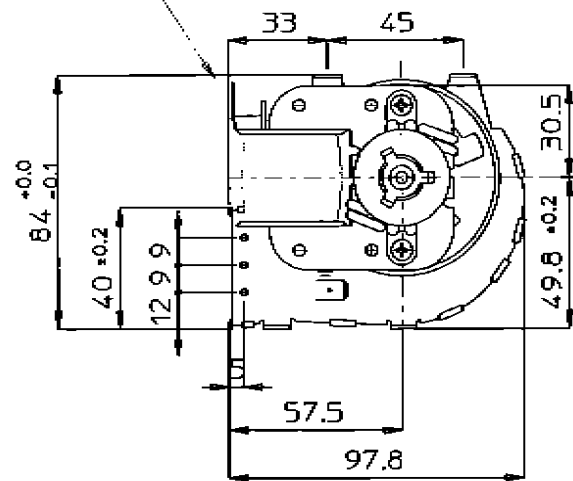
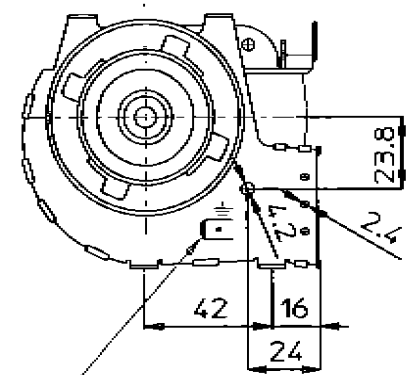


POSIZIONE FASTON 6.3x0.8



FASTON MASSA A TERRA



TOLLERANZE GENERALI NON SPECIFICATE ±0.1

CARATTERISTICHE TECNICHE			QUESTO DISEGNO NON PUO' ESSERE USATO E RIPRODOTTO SENZA NOSTRA AUTORIZZAZIONE MODIFICHE			
TENSIONE/FREQUENZA	V/Hz	230/50	DENOMINAZIONE	MATERIALE	DISEGN.	DATA 07/09/07
CORRENTE a bocca libera	mA	170	VENTILATORE TANGENZIALE		SPESS.	SCALA
POTENZA ASSORB. a bocca libera	W	22	MODELLO	COD. CLIENTE 28FR520	VISTO	TRATT.
N.° GIRI A BOCCA LIBERA	rpm	1310	TGA-60/1-180/15	NOSTRO COD. X112735	ALLEGATI	
PORTATA	m3/h	105				
CLASSE ISOLAMENTO		F				
					DIS.N. 91115	