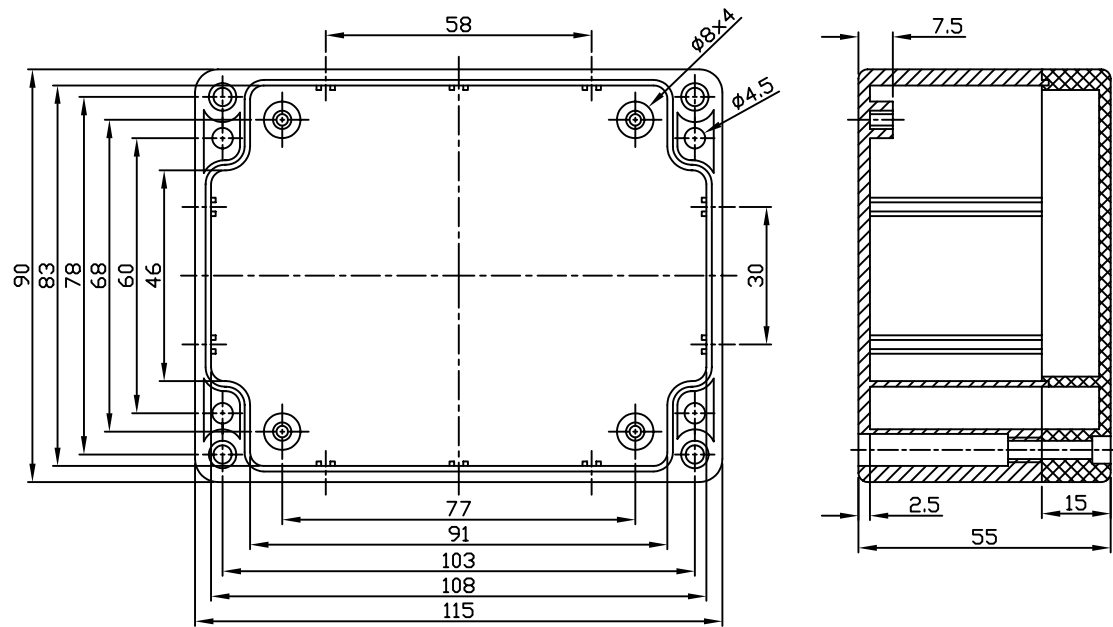


# G311/G212



宣又實業有限公司  
GAINTA INDUSTRIES LTD.

設計 DES'D  
BY

繪圖 DRA'D  
BY

核圖 CHK'D  
BY

比例 SCALE

日期 DATE

材質 MATE.

圖名 TITLE:

G311,G212

圖號 DWG NO.

圖號 REVISID

說明 DESCRIPTION

ABS,PC