

Informacje techniczne

Szafki podtynkowe i natynkowe BC-O-...(-TW)-ECO / BC-U-...(-TW)-ECO

Dane techniczne

Elektryczne

Wykonanie zgodnie z	IEC 439-1, -3
Klasa ochrony	IP 40
Klasa ochronności	II
Napięcie znamionowe	400 V AC / 50 Hz
Dla sieci	TN, TT, IT

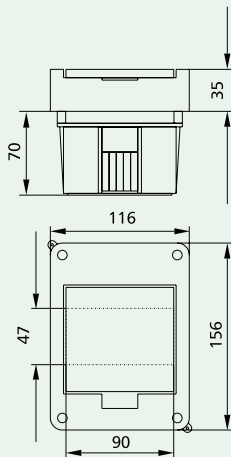
Mechaniczne

Materiał	ABS
Kolor	RAL 9003
Temperatura pracy	-20°C do +70°C

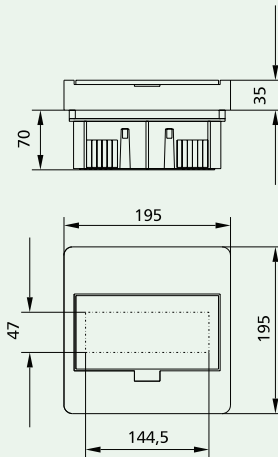
N-PE Zaciski	N	PE
BC-...-1/5(-TW)-ECO	4x10 mm ²	4x10 mm ²
BC-...-1/8(-TW)-ECO	8x10 mm ²	8x10 mm ²
BC-...-1/12(-TW)-ECO	12x10 mm ²	12x10 mm ²
BC-...-1/18(-TW)-ECO	18x10 mm ²	18x10 mm ²
BC-...-2/24(-TW)-ECO	2x(12x10 mm ²)	2x(12x10 mm ²)
BC-...-2/36(-TW)-ECO	2x(18x10 mm ²)	2x(18x10 mm ²)
BC-...-3/36(-TW)-ECO	3x(12x10 mm ²)	3x(12x10 mm ²)
BC-O-3/54(-TW)-ECO	3x(18x10 mm ²)	3x(18x10 mm ²)

Wymiary (mm)

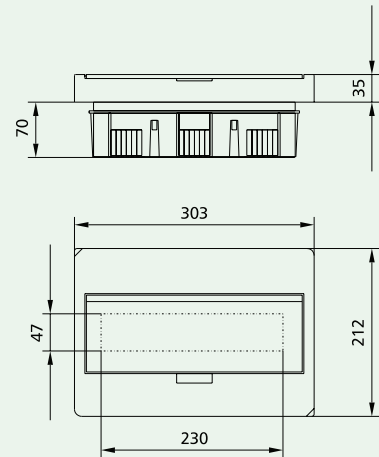
Szafki podtynkowe BC-U-...(-TW)-ECO



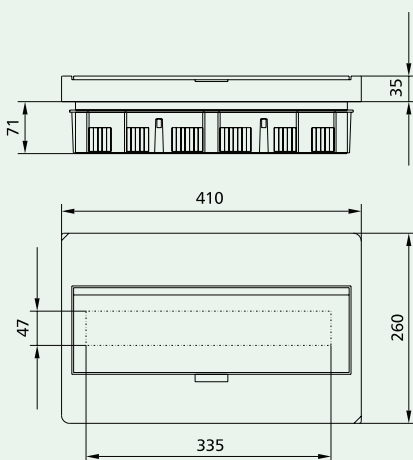
BC-U-1/5(-TW)-ECO



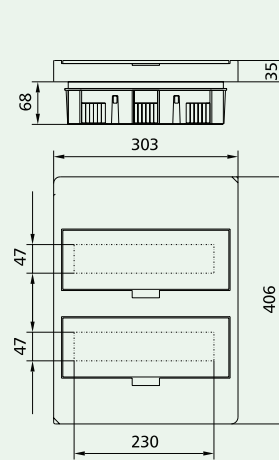
BC-U-1/8(-TW)-ECO



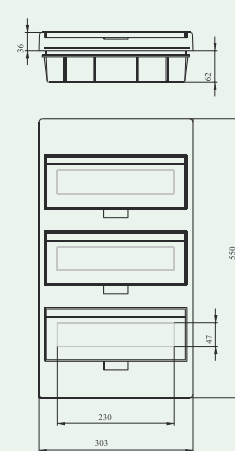
BC-U-1/12(-TW)-ECO



BC-U-1/18(-TW)-ECO



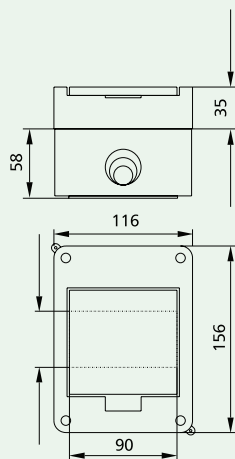
BC-U-2/24(-TW)-ECO



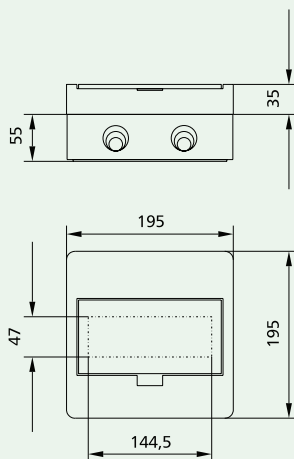
BC-U-3/36(-TW)-ECO

Informacje techniczne

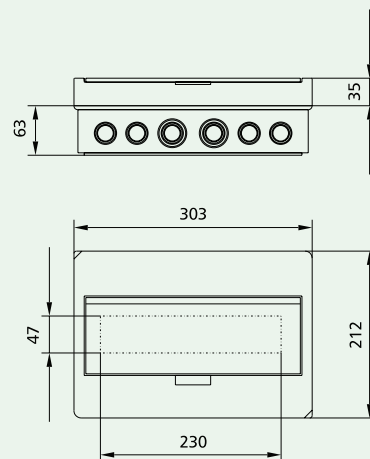
Szafki natynkowe BC-O-...(-TW)-ECO



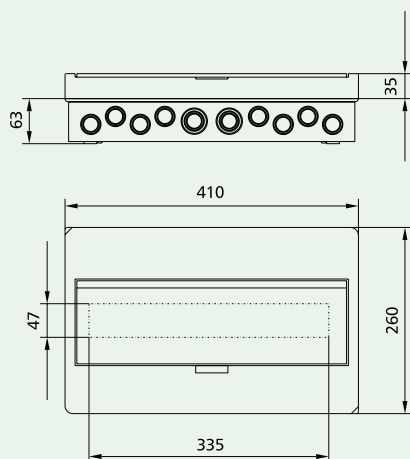
BC-O-1/5(-TW)-ECO



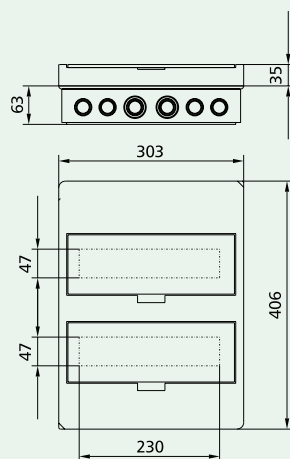
BC-O-1/8(-TW)-ECO



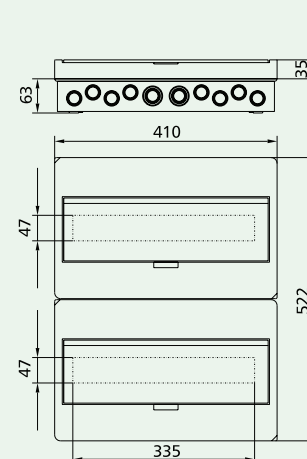
BC-O-1/12(-TW)-ECO



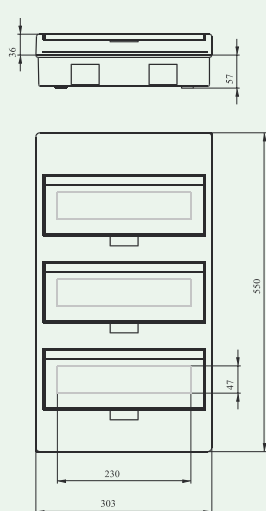
BC-O-1/18(-TW)-ECO



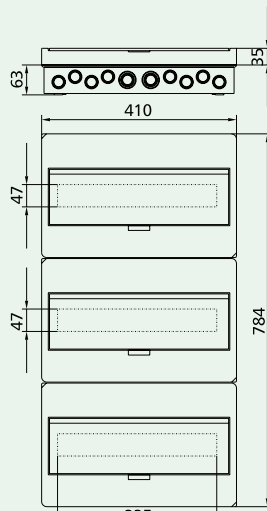
BC-O-2/24(-TW)-ECO



BC-O-2/36(-TW)-ECO



BC-O-3/36(-TW)-ECO



BC-O-3/54(-TW)-ECO