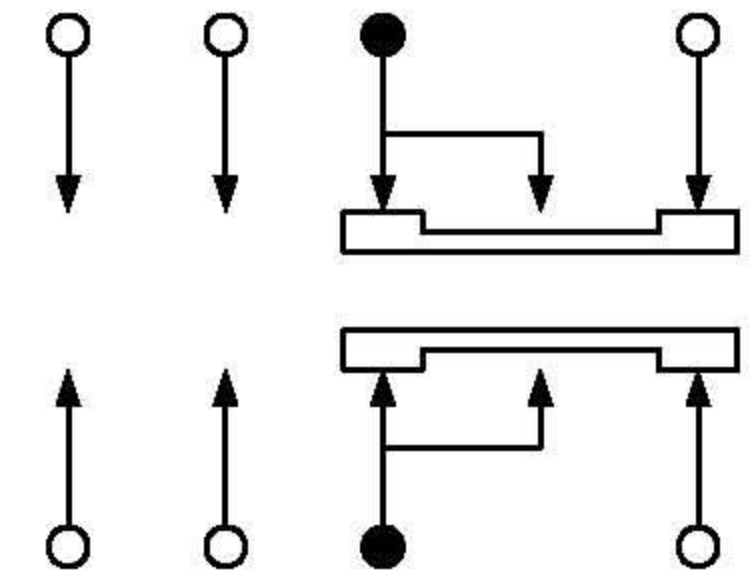


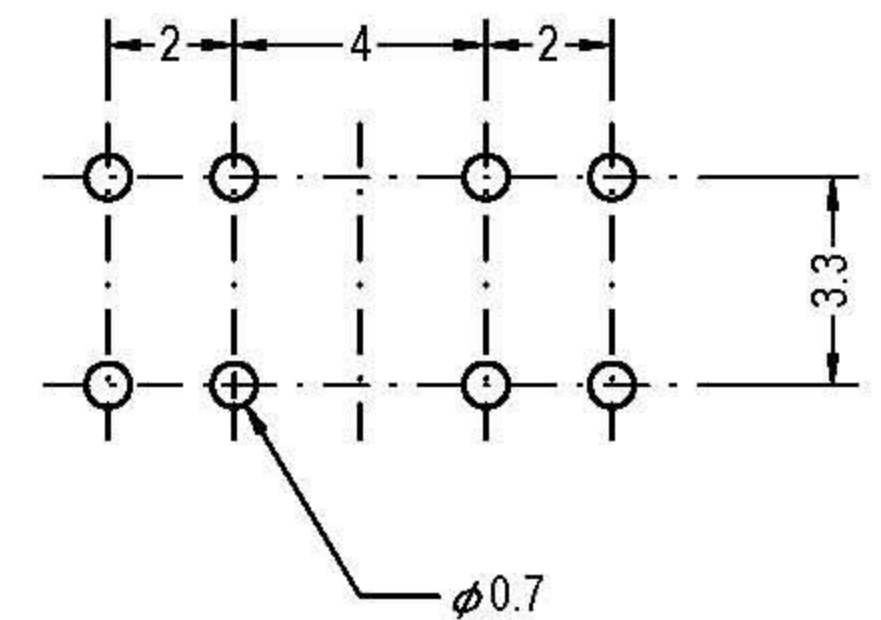
General specifications

Circuit : ON-ON-ON(2P3T)
 Rating : D.C. 6V 0.3A
 Contact R.[max] : D.C. 5V 1A 30mΩ
 Insulation R.[min] : D.C. 500V 100MΩ
 Withstand VOL. : A.C. 500V 1minute
 Timing : Non Shorting
 Operating force : 250±100g
 Life cycle[max] : 10,000 CYCLES

SCHEMATIC



P.C.B. HOLE DETAIL



亮群股份有限公司
 LIGHT COUNTRY CO., LTD

TEL: 886-2-22253580
 FAX: 886-2-22253827
<http://www.lightcountry.com>

比例 SCALE 1 : 8

單位 DIMENSION mm

DO NOT SCALE DRAWING
TOLERANCES UNLESS OTHERWISE

UP TO 10 ±0.3

ABOVE 10 TO 100 ±0.5

ABOVE 100 ±0.8

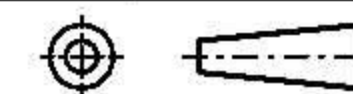
ANGULAR DIMENSIONS ±5°

品名 TITLE MINI SLIDE SWITCH

型號 MODEL MSS-2336

繪圖 DRAWN MKL 2006/05/26

核准 APPROVED HSH 2006/05/26



版次 REVISION

A

日期 DATE

2006/05/26