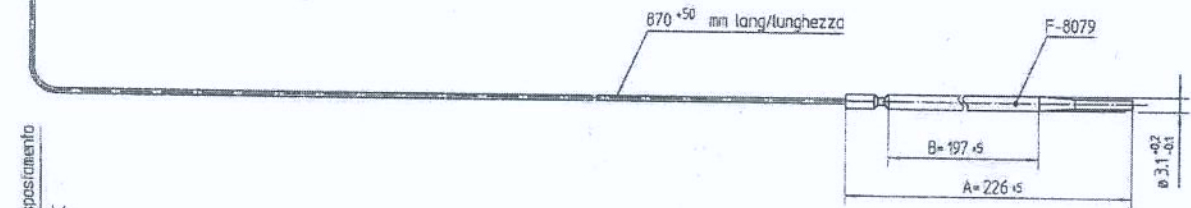


Temperaturregler bei Spindelstellung Anschlag links gezeichnet/
Termostata con perno in posizione zero

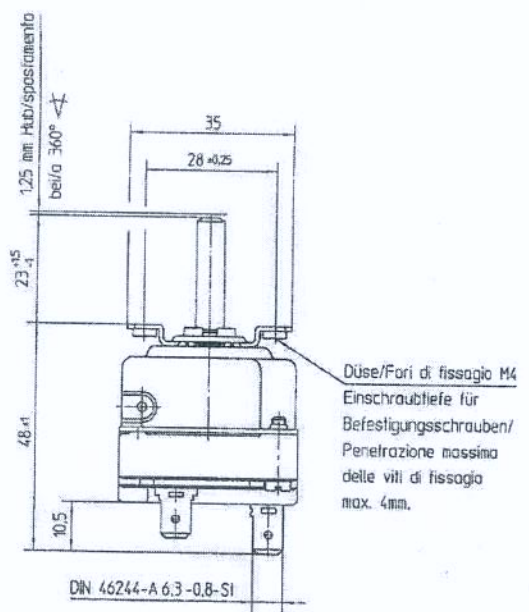


Fühler und Kapillarrohr 150 bis 200 mm eingetaucht/
Bulbo immerso con 150/200 mm di capillare

Genehmigte technische Daten/Dati tecnici di omologazione
55.19000.000, Bl. 901

Bemerkungen/Note:

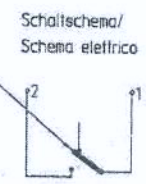
Normalklima/Condizioni ambiente DIN EN 60068-1 (23±2)°C
Temperaturen sind AUS-Werte/Temperature riferite all'apertura contatti
Schaltdifferenz/Differenziale: (8±4) K
Im Werknormbad/in bagno normalizzato
Min. Fühler Temperatur/Minima temperatura bulbo: -10°C
Max. Fühler Temperatur/Max. temperatura bulbo: 330°C
Aus Sicherheitsgründen/per motivi di sicurezza
Schnappfeder/Molla: NIBE
Max. Gehäuse Temperatur/Max. temp. circonferenz (VDE): 150°C
Max. Gehäuse Temperatur/Max. temp. circonferenz (UL): 120°C
Min. Biegeradius Kapillarrohr/Minimo raggio capillare: 5 mm
Für Einsatz in Umgebungsbedingungen mit normaler Verunreinigung/
Per utilizzo in normali condizioni ambientali (Typ 1 B C)
Kunden-Zeichnungs-Nr./Codice Cliente:



Düse/Fori di fissaggio M4
Einschraubtiefe für
Befestigungsschrauben/
Penetrazione massima
delle viti di fissaggio
max. 4mm.

DIN 46244-A 6.3-0.8-S1

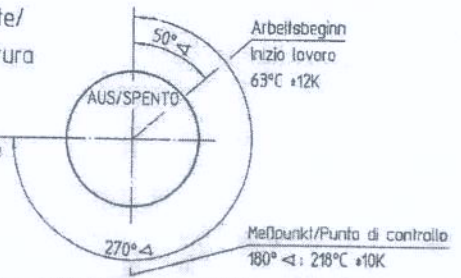
Kontaktstellung bei Anschlag links
und einer Fühler Temperatur von < 15°C/
Stato del contatto con perno
ruotato in posizione 0° < 1 ed il
bulbo alla temperatura di < 15°C



Korrekturfaktor/Fattore di correzione: c = 0.38 [K/K]
bez. auf Umgebungtemp./riferito alla normale temperatura ambiente

Temperaturwerte/
Valori temperatura

Drehbereich
Fine corsa rotazione
322°C ± 8K



Diese Unterlagen erhalten sie nur zu dem vereinbarten Zweck unverändert. Jegliche Art der Vervielfältigung, Veränderung und Verbreitung Ihres Inhaltes ist nicht gestattet soweit nicht ausdrücklich zugestanden. Zuwiderhandlungen verpflichten zu Schadenersatz. Alle Rechte an bestehenden und künftigen Schutzrechten bleiben vorbehalten.					Rohteil-Nr.	EN Wel.-Nr.	Maßstab Maßstab Maßstab
2	E12440	2009-04-15	CAD	Datum	Name	Oberflächenangaben nach ISO 1302 Allgemeintoleranz ISO 2768-v	
1	E08143	2007-02-23	Erst.	2006-01-11	PLITTK	Bezeichnung EGO Temperaturregler EGO Termostata elettrico regolabile	
Änd.	Änderungs-Nr.	Datum	Bearb.	2009-04-15	SCHUHMAN		
Erst.	E06113	2006-01-11	Freig.	2009-04-15	KESSELBG		
E.G.O. Elektro-Gerätebau GmbH 75038 Oberderdingen					Zeichnungsnummer 55.19062.800	Blatt-Nr. 901	Ver. St. Blätter Dok. Fremd. 2 F 1 . . .
Urspr.					Ers. f.	Ers. d.	Ref.