

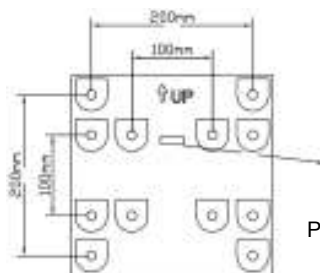
# 1M40 Držiak LED TV – Návod k použitiu



1. Pre sadrokartónovú priečku polovičná nosnosť do 20 kg. Pre plochú TV/LCD od 13" do 32".



2. Pre drevenú priečku alebo betónový múr je nosnosť max. 40kg. Pre plochú TV/LCD od 13" do 42".

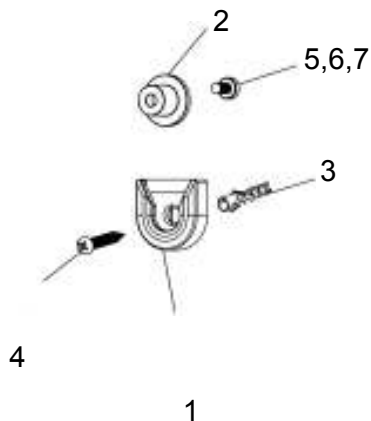


3. Použite šablónu k určení všetkých montážnych otvorov na stene a príslušné miesta starostlivo označte.

Pozícia vodováhy

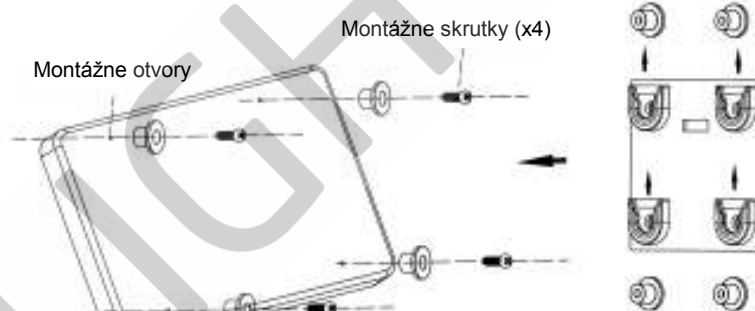
UP = hore

Popis výrobku:

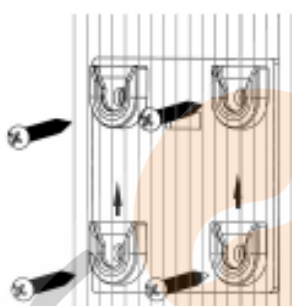


Číslo	Popis	Počet
1	Konzolka na stenu	4
2	Nosník monitoru	4
3	Hmoždinka	4
4	Skrutka do steny	4
5	Montážna skrutka monitora 4 mm	4
6	Montážna skrutka monitora 5 mm	4
7	Montážna skrutka monitora 6 mm	4

4. Namontujte nosníky na zadnú stenu vášho televízora (neťahujte príliš).



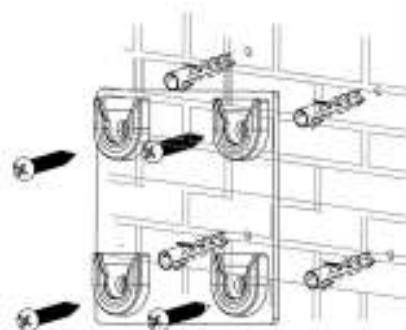
5. Drevená priečka



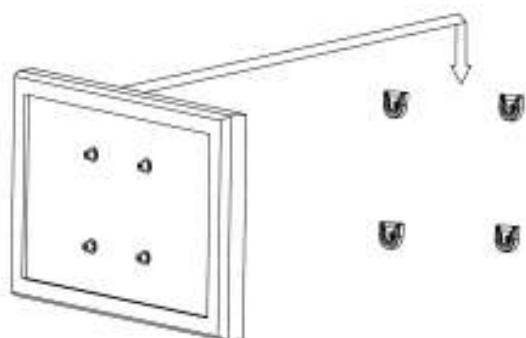
- Použite vŕtačku a vyvŕtajte štyri otvory o priemere 5 mm a hĺbke 60 mm.
- Pripevnite na stenu konzolky pomocou dodaných skrutiek.

6. Murivo / betón

- Použite vŕtačku a vyvŕtajte štyri otvory o priemere 13 mm a hĺbke 60 mm.
- Pripevnite na stenu konzolky pomocou dodaných hmoždiniek a skrutiek.



7. Nasadte váš plochý TV nosníky do konzoliek v stene.



8. Pre zaistenie TV otočte konzolky ústím proti sebe.

