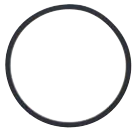


# 13 cm Breitbandlautsprecher / 5" Fullrange Speakers

## FR 13 WP Art. No. 2113 – 4 Ω weiß/white Art. No. 2133 – 4 Ω schwarz/black



Art. No. 2115

**Seewasserbeständiger 13 cm (5") Breitbandlautsprecher** mit gespritzter Kunststoffmembran sowie Kunststoffkorb und -gitter. Absolut korrosions- und wasserfest durch Magnetverkleidung und Silikon-Ummantelung der Zuleitung.

- für Außenanwendungen geeignet, seewasserfest
- funktionstüchtig bei tiefen Temperaturen gemäß EN 60068-2-1 (-40 °C; 96 h)
- erfüllt die Anforderungen des Germanischen Lloyd (Anforderungen für elektrische Betriebsmittel / Kälte)
- Kunststoff: ASA (UL 94:HB; UV-/witterungsbeständig)
- ballwurfsicher

**Anwendungsmöglichkeiten:**

- Außenbeschallungsanlagen
- Lautsprecher für Solarien und Feuchträume
- Boote, Schiffe und offenen Fahrzeuge

**Zubehör:** Dichtring (Art. No. 2115, VE = 25 Stück)

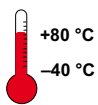
**Saltwater resistant 13 cm (5") full-range driver** with moulded plastic cone, plastic basket and grille. Absolutely corrosion-resistant and waterproof due to encased magnet and silicon-coated leads.

- suitable for outdoor applications, seawater proof
- functionally at low temperature according to EN 60068-2-1 (-40 °C; 96 h)
- up to the standards of the Germanischer Lloyd (requirements for electrical equipment / low temperature)
- Plastic: ASA (UL 94:HB; UV-/weather-proof)
- Ball-resistant

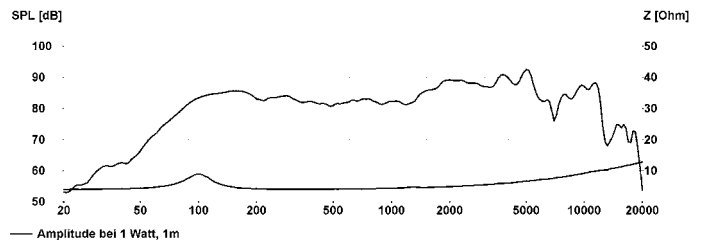
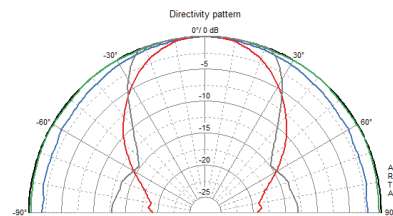
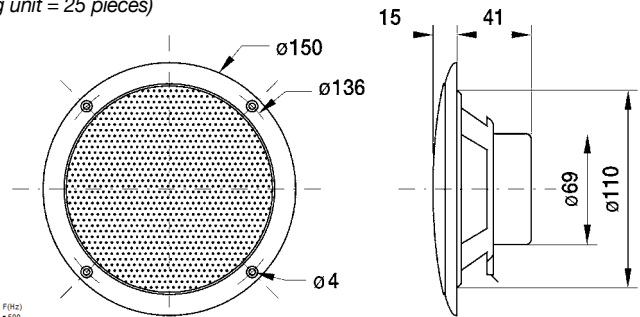
**Typical applications:**

- Outdoor PA systems
- Loudspeaker for solariums and damp locations
- Boats, ships and open vehicles

**Accessories: Gasket** (Art. No. 2115, packing unit = 25 pieces)



Schutzart / Protective system (IP) **IP 65** \*)



| FR 13 WP                            |                                     |                 |
|-------------------------------------|-------------------------------------|-----------------|
| Nenn-/Musikbelastbarkeit            | Rated/maximum power                 | 40 W / 60 W     |
| Impedanz                            | Impedance                           | 4 Ω             |
| Übertragungsbereich (-10 dB)        | Frequency response (-10 dB)         | 70-16000 Hz     |
| Mittlerer Schalldruckpegel          | Mean sound pressure level           | 85 dB (1 W/1 m) |
| Grenzauslenkung x <sub>mechan</sub> | Excursion limit x <sub>mechan</sub> | ± 2,5 mm        |
| Resonanzfrequenz                    | Resonance frequency                 | 100 Hz          |
| Obere Polplattenhöhe                | Height of front pole-plate          | 4 mm            |
| Schwingspulendurchmesser            | Voice coil diameter                 | 20 mm Ø         |
| Wickelhöhe                          | Height of winding                   | 5 mm            |
| Schallwandöffnung                   | Cutout diameter                     | 112 mm Ø        |
| Gewicht netto                       | Net weight                          | 0,29 kg         |

\*) Für Frontseite bei Einbau in ein abgedichtetes Gehäuse  
For front side when built into a sealed enclosure

Weitere Daten Seiten 156-157 / for further data see pages 156-157