

Art. No. 2901 – 8 Ω **K 50**

**5 cm (2") Kleinlautsprecher** mit Kunststoffmembran und Metallkorb. Geringe Baugröße, deshalb geeignet zur Signalausgabe in Geräten oder Anlagen, in denen wenig Platz zur Verfügung steht.

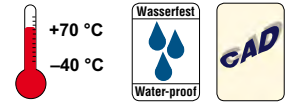
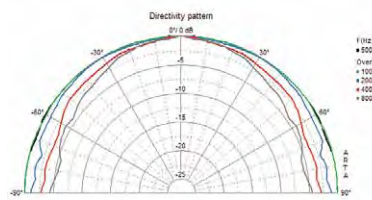
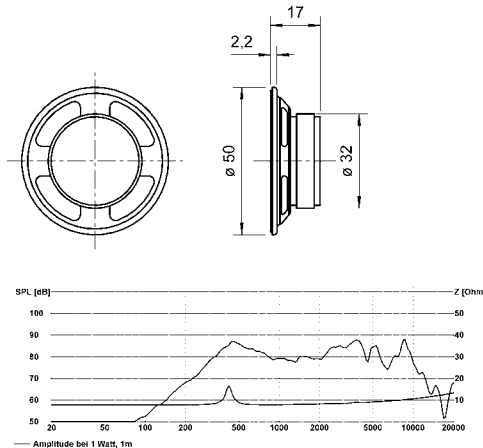
- Kunststoff: Mylar (Membran)
- Funktionstüchtig bei Kälte gemäß EN 60068-2-1/EN 50155

**Anwendungsmöglichkeiten:** Sprach- und Signalausgabe in Geräten und Anlagen im Innen- und Außenbereich

**5 cm (2") miniature speaker** with plastic diaphragm and metal basket. Thanks to its compact dimensions, suitable for signal output in machines and other equipment where space is at a premium.

- Plastic: Mylar (diaphragm)
- Functionally at cold according to EN 60068-2-1/EN 50155

**Typical applications:** Voice and signal output in machines and other equipment both indoors and outdoors



Schutzart / Protective system (IP) **IP 65** \*)

Art. No. 2912 – 8 Ω    Art. No. 2913 – 50 Ω    **K 36 WP**

**3,6 cm (1,4") Miniaturlautsprecher** mit Kunststoffkorb und Kunststoffmembran. Gleichmäßiger Frequenzgang und gute Sprachverständlichkeit. Besonders geeignet für Anwendungen im Außenbereich und unter kritischen Umgebungseinflüssen (z. B. Feuchtigkeit).

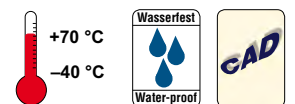
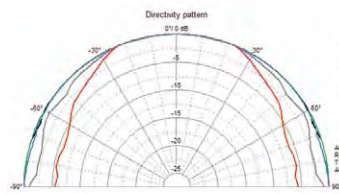
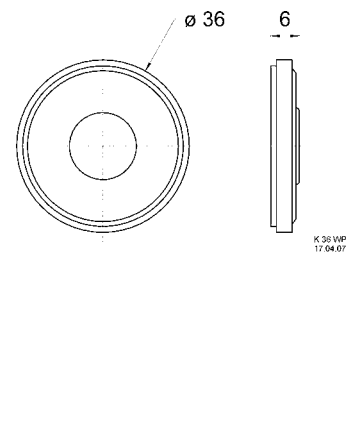
- Kunststoff: ABS (Korb; UL 94: HB), Mylar (Membran)
- Funktionstüchtig bei Kälte gemäß EN 60068-2-1/EN 50155

**Anwendungsmöglichkeiten:** Kontrolllautsprecher für elektronische Geräte, Kontrolllautsprecher im Außenbereich

**3,6 cm (1.4") miniature speaker** with a plastic basket and plastic diaphragm. Balanced frequency response and good voice reproduction. Particularly well suited to outdoor applications and where ambient conditions are generally unfavourable (e.g. high humidity).

- Plastic: ABS (basket; UL 94: HB); Mylar (diaphragm)
- Functionally at cold according to EN 60068-2-1/EN 50155

**Typical applications:** Monitoring speaker for electronic devices, Monitoring speaker for outdoor systems



Schutzart / Protective system (IP) **IP 65** \*)

		<b>K 50</b>	<b>K 36 WP</b>
Nenn-/Musikbelastbarkeit	Rated/maximum power	2 W / 3 W	1 W / 2 W
Impedanz	Impedance	8 Ω	8 Ω / 50 Ω
Übertragungsbereich (-10 dB)	Frequency response (-10 dB)	250-10000 Hz	300-20000 Hz
Mittlerer Schalldruckpegel	Mean sound pressure level	83 dB (1 W/1 m)	77 dB (1 W/1 m)
Grenzauslenkung x	Excursion limit x	± 0,5 mm	± 0,5 mm
Resonanzfrequenz	Resonance frequency	400 Hz	550 Hz
Obere Polplattenhöhe	Height of front pole-plate	2 mm	2 mm
Schwingspulen Durchmesser	Voice coil diameter	14 mm Ø	10 mm Ø
Wickelhöhe	Height of winding	3 mm	2 mm
Schallwandöffnung	Cutout diameter	45 mm Ø	31 mm Ø
Gewicht netto	Net weight	0,05 kg	0,006 kg

\*) Für Frontseite bei Einbau in ein abgedichtetes Gehäuse  
For front side when built into a sealed enclosure