

	REVISED	DRAWN	APPROVED
①			

Koaxialkabel für BK und SAT
coaxial cable for BK and SAT

Typ 2 x 0,5 / 2,6

Art.-Nr.	Länge ca.	BZT	G 686 557 B
TR 81600-48 D		Innenleiter / inner conductor Ø (mm)	0,5
Ring: TR 81610-48 D	10 m	Material Innenleiter / material conductor	Staku/CCS
TR 81615-48 D	15 m	Dielektrikum / isolation Ø (mm)	2,6
TR 81620-48 D	20 m	Material Dielektrikum / material isolation	PE
TR 81625-48 D	25 m	Schirmfolie / shielding foil	Alufolie – doppelt kaschiert
TR 81650-48 D	50 m	Schirmgeflecht / braiding	48 x 0,12 mm Alu
Spule: TR 81600-48 D	100 m Sp.	Außenmantel / jacket Ø (mm)	4
		Materialfarbe / material colour	PVC / weiß
		Wellenwiderstand / impedance	75 Ω
		Schirmungsmaß / screening factor (dB)	> 80 dB
		DÄMPFUNG / attenuation	
		Bei 20 °C. dB/100 m	
		100 MHz	13,9
		200 MHz	17,3
		500 MHz	27,8
		800 MHz	36,2
		1.000 MHz	41,1
		1.750 MHz	56,3
		2.050 MHz	60,4



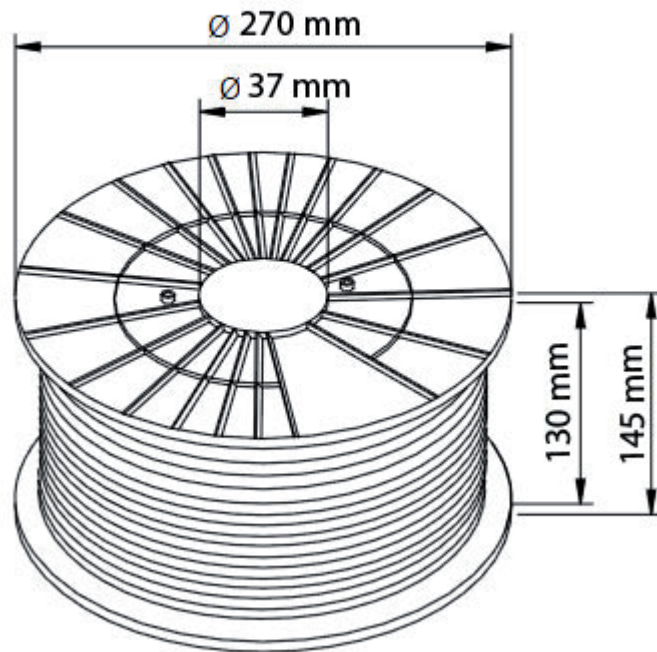
						PART NO: TR 81600-48D	
DESCRIPTION: KOAX CABLE FOR BK AND SAT							
SIZE	A4	DATE		CHECKED		⊕	TOLERANCES UNLESS OTHERWISE STATED
UNIT	MM	DRAWN		APPROVED			
SCALE	NTS	C.MOTZEK			DATE: 26.07.2010		

Simpuls
S-Impuls
Handels GmbH
für audiovisuelle
Produkte

Am Mühlberg 8
91477 Markt Bibart
fon + 49 9162 | 98 96 0
fax + 49 9162 | 98 96 21
mail info@s-impuls.de

	REVISED	DRAWN	APPROVED
①			

Packing: 100m/Plastic spool



NOTES:

Only use strong cartons with printed letters - handwritten NOT allowed !



Simpuls
S-Impuls
Handels GmbH
für audiovisuelle
Produkte

Am Mühlberg 8
91477 Markt Bibart
fon + 49 9162 | 98 96 0
fax + 49 9162 | 98 96 21
mail info@s-impuls.de

PART NO: **TR 81600-48D**

DESCRIPTION: KOAX CABLE FOR BK AND SAT

SIZE	A4	DATE	CHECKED	⊕		TOLERANCES UNLESS OTHERWISE STATED
UNIT	MM	DRAWN	APPROVED			
SCALE	NTS	C.MOTZEK			DATE: 26.07.2010	