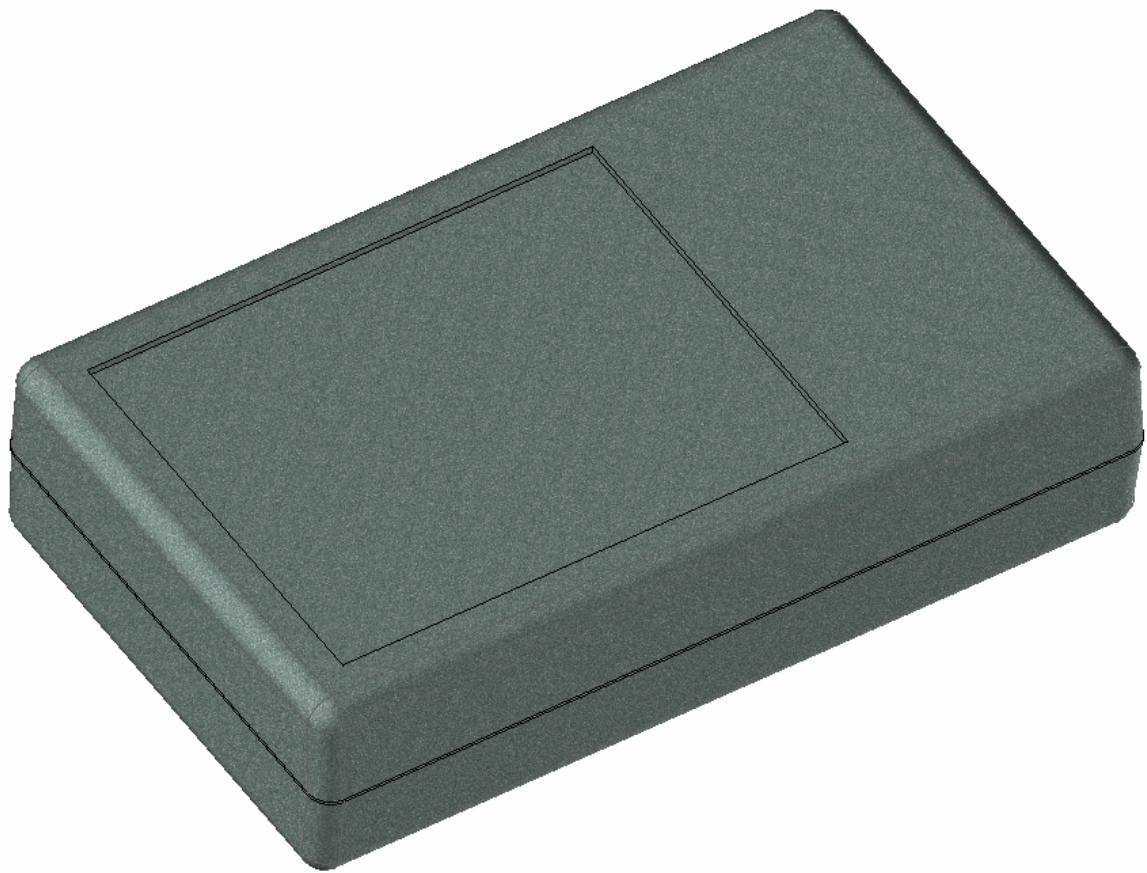
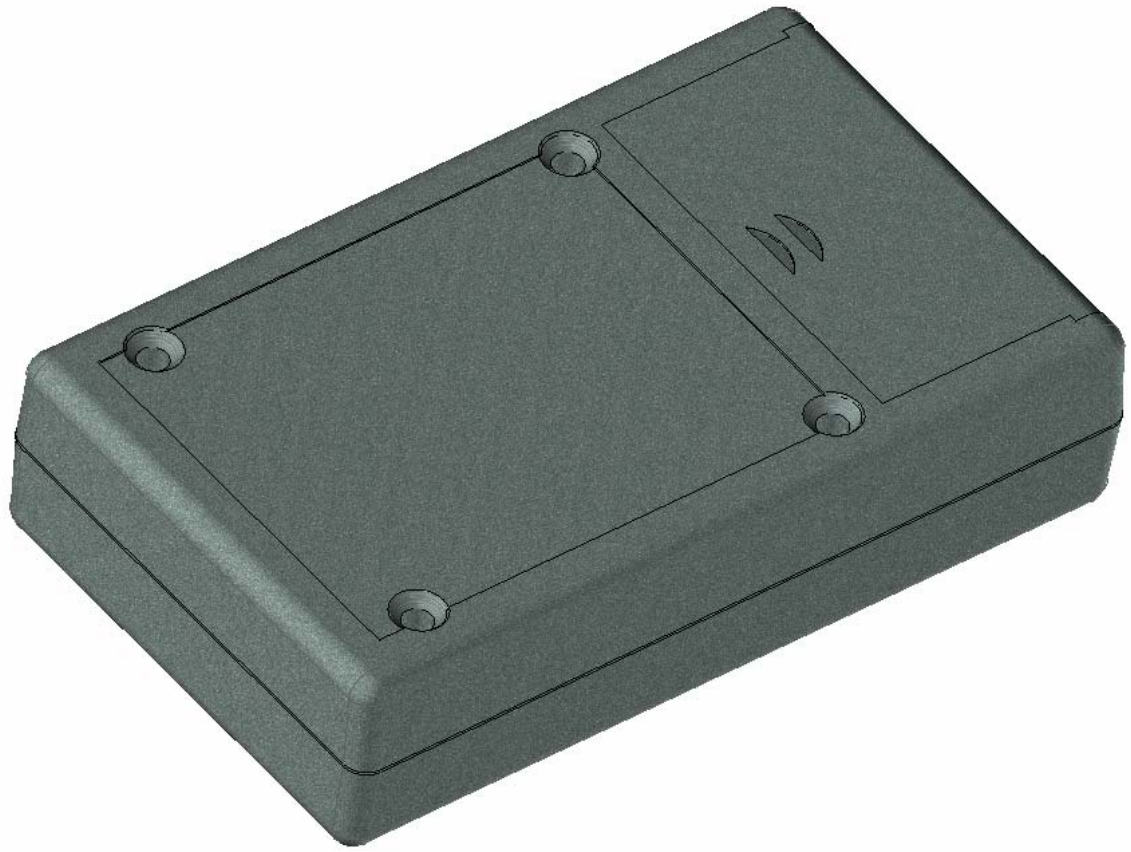
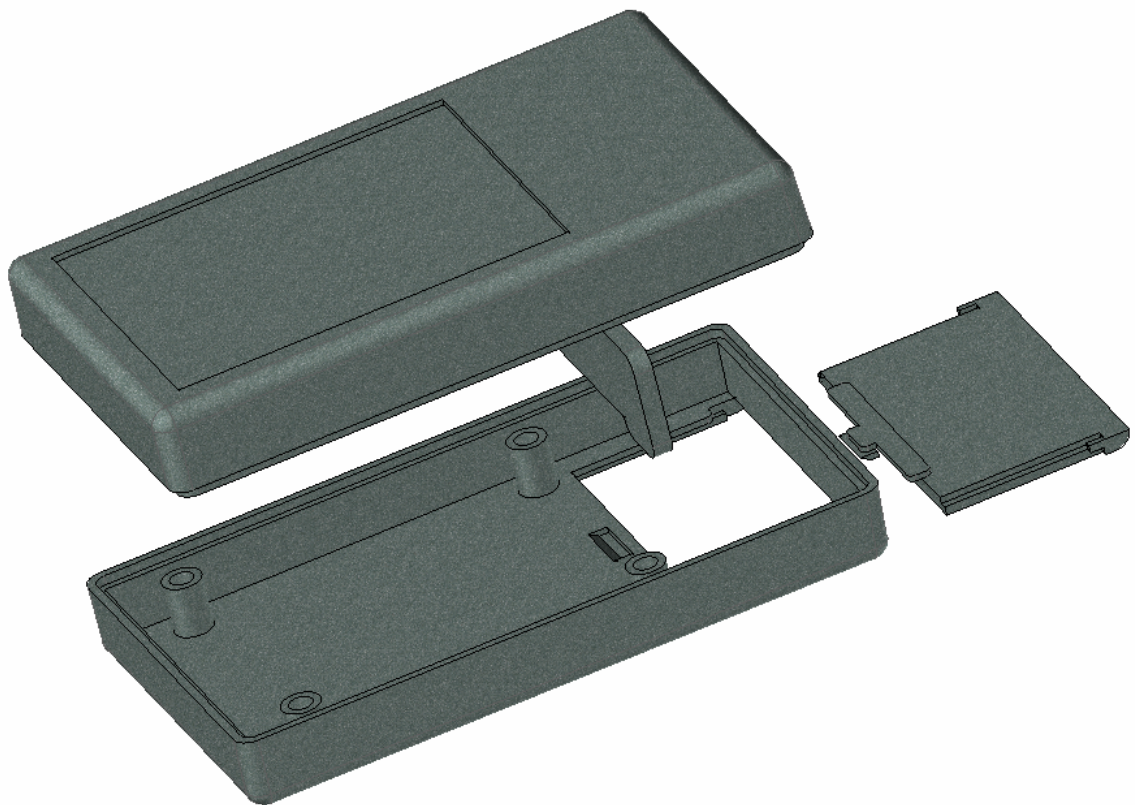
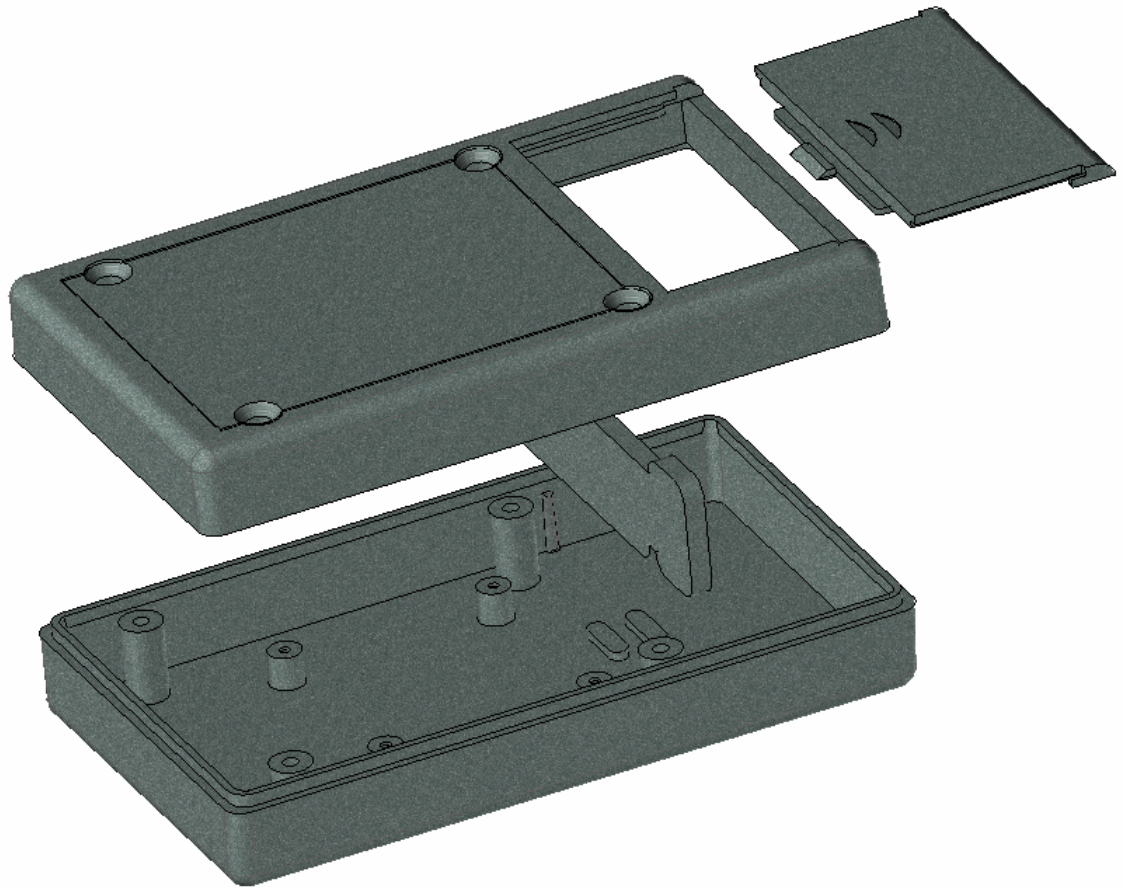
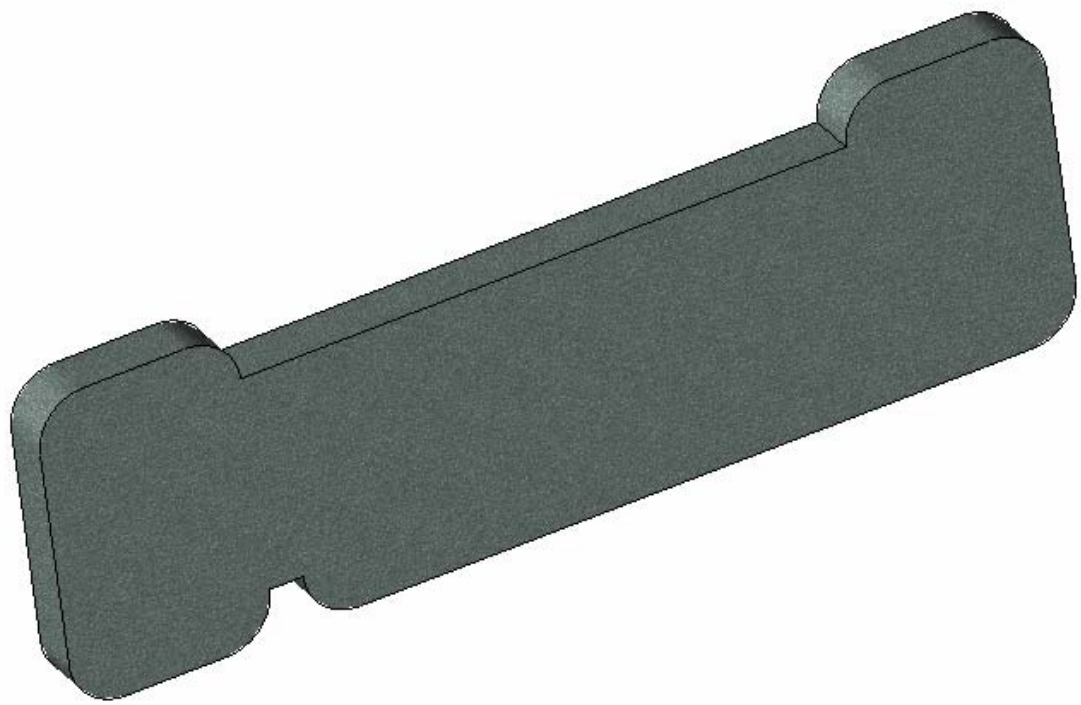
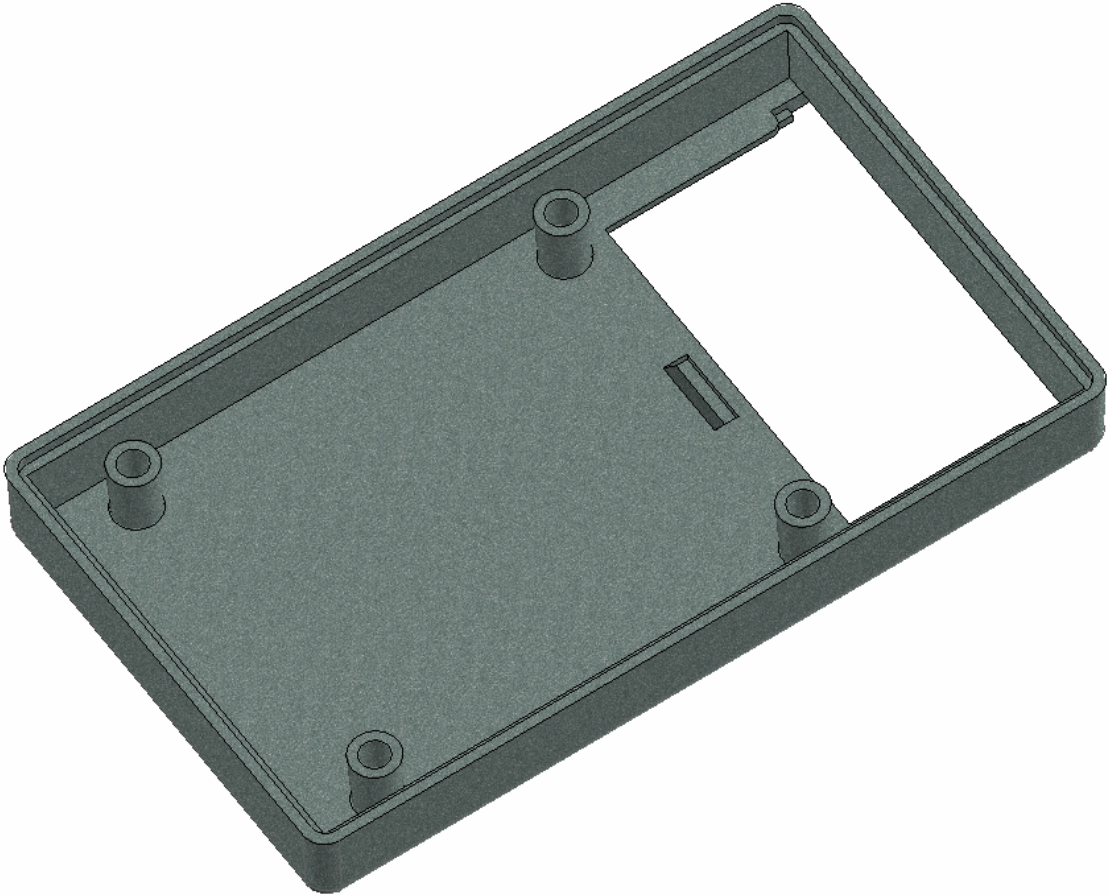


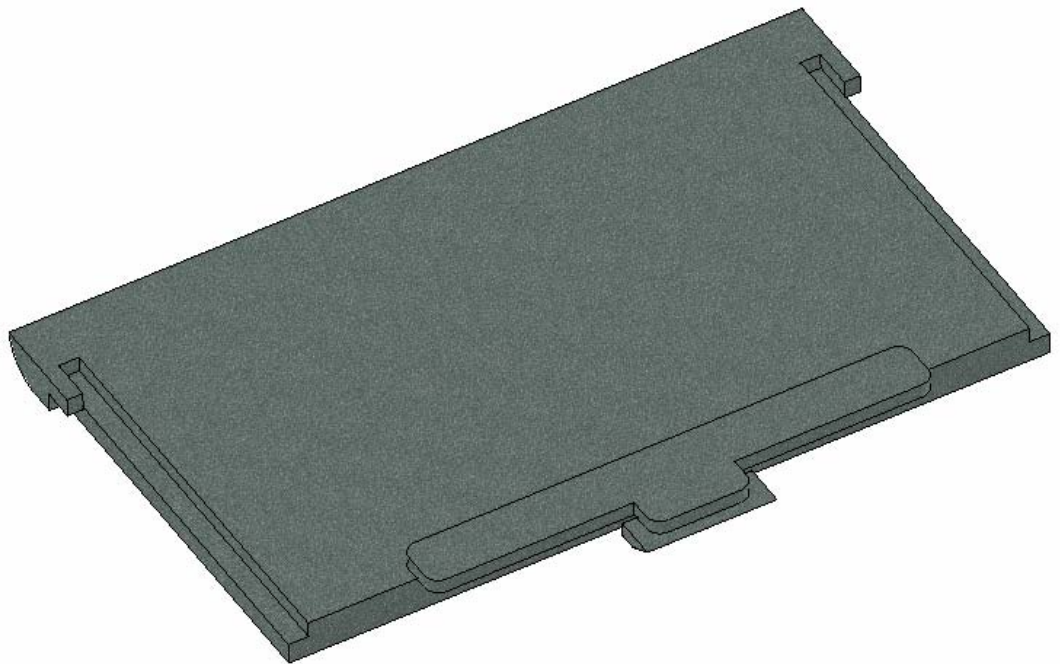
Model produktu	Z-32	
Format:	A4	
Materiál:	Polystyrene (PS)	
Skála:	1:1	
Tolerancia:	+/- 0.1	

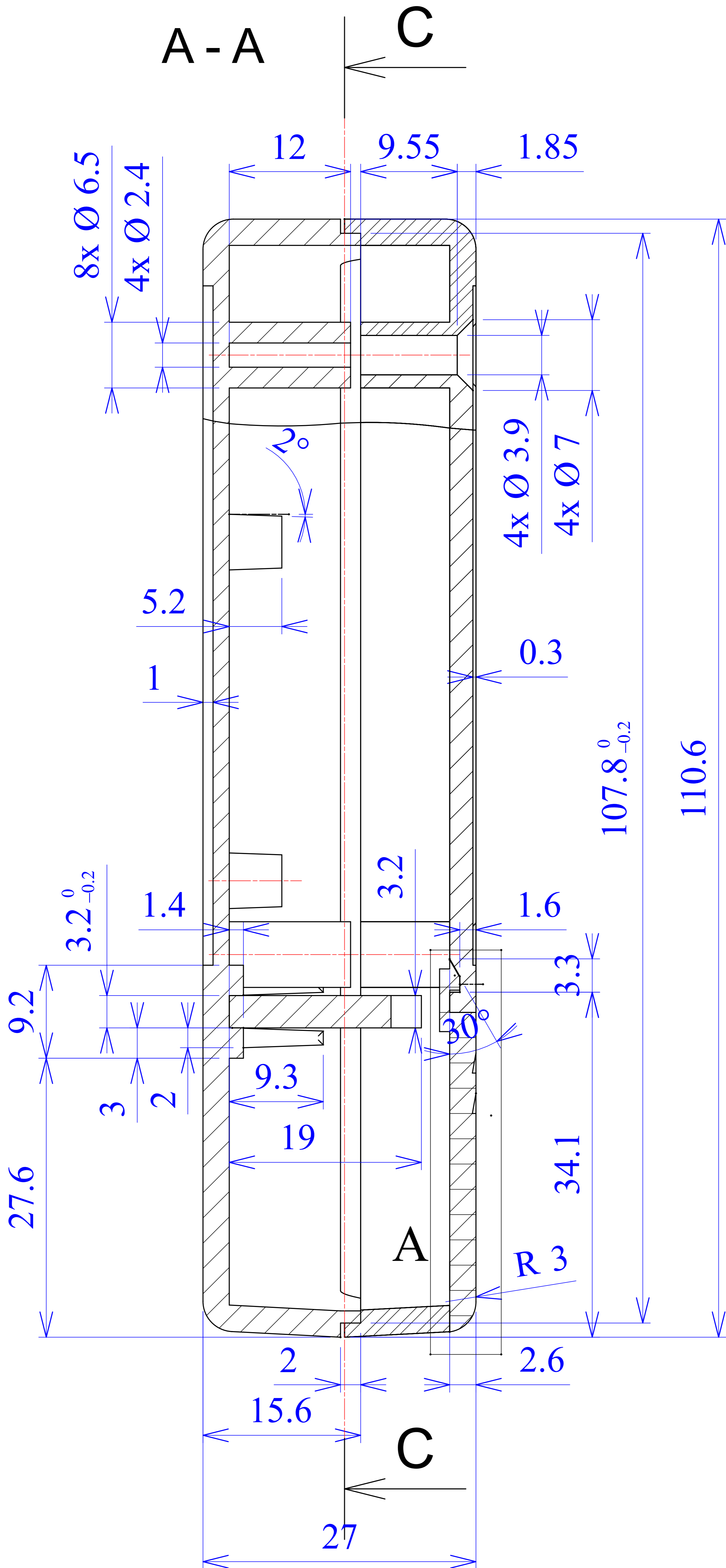


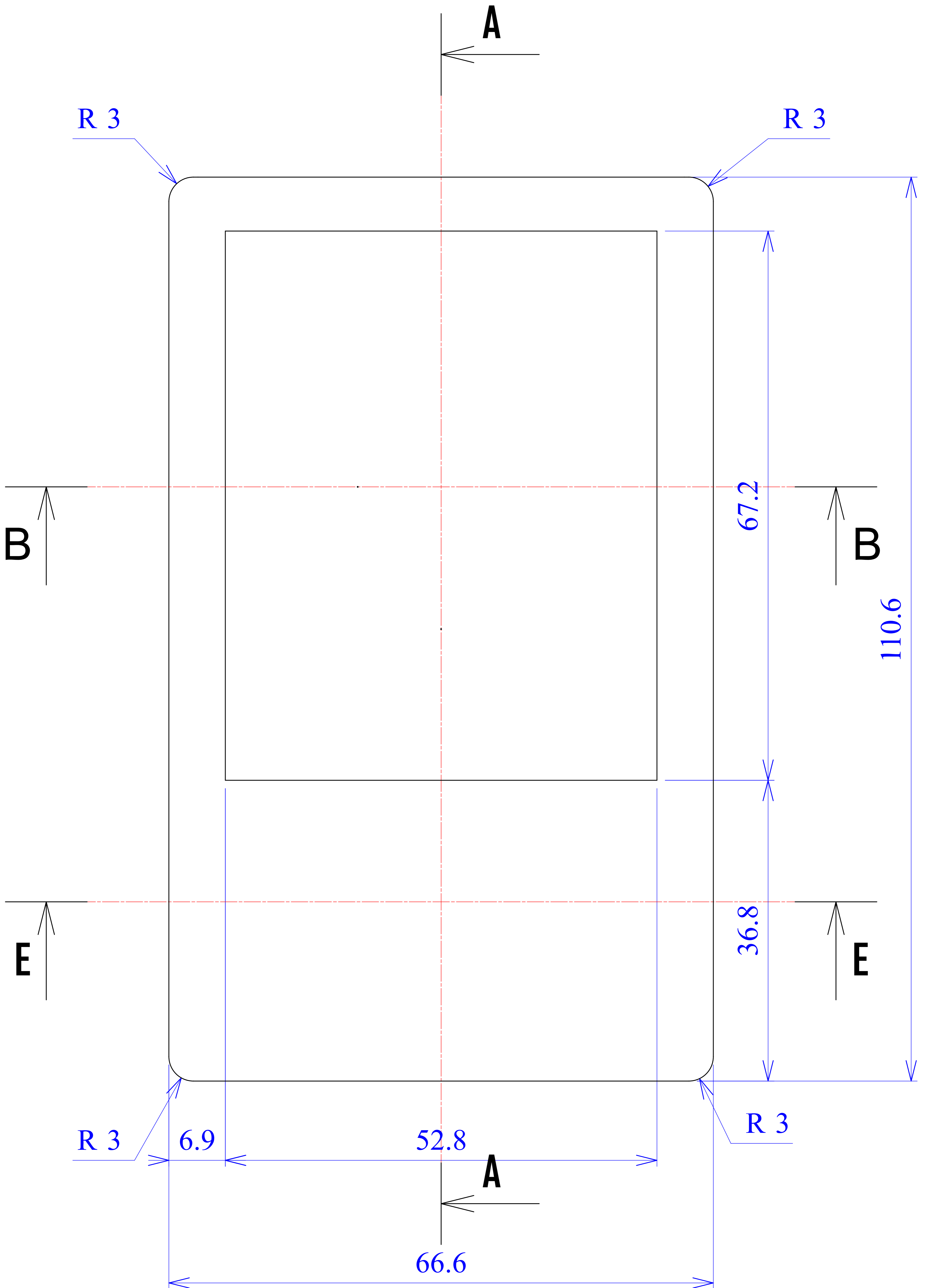




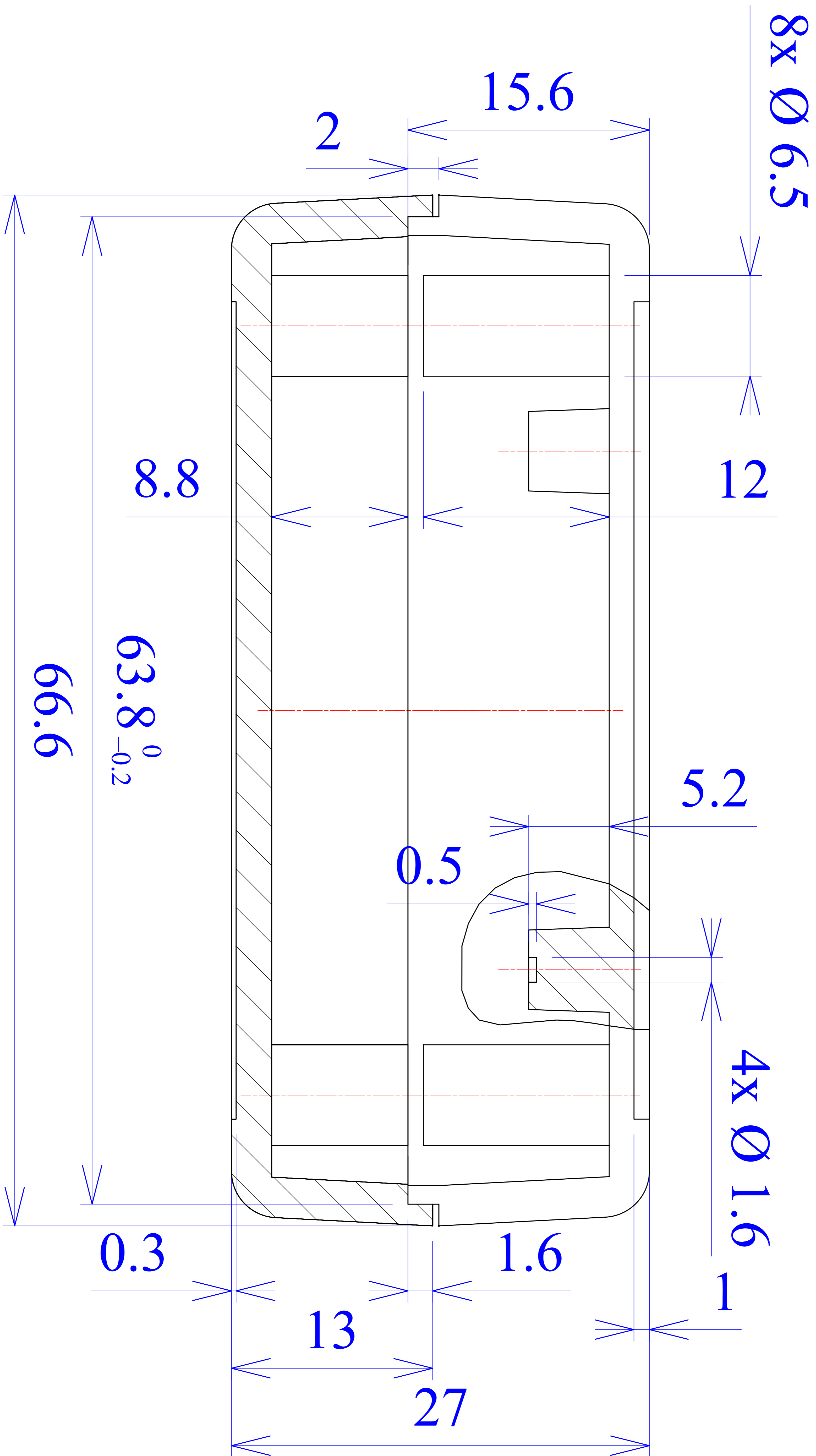


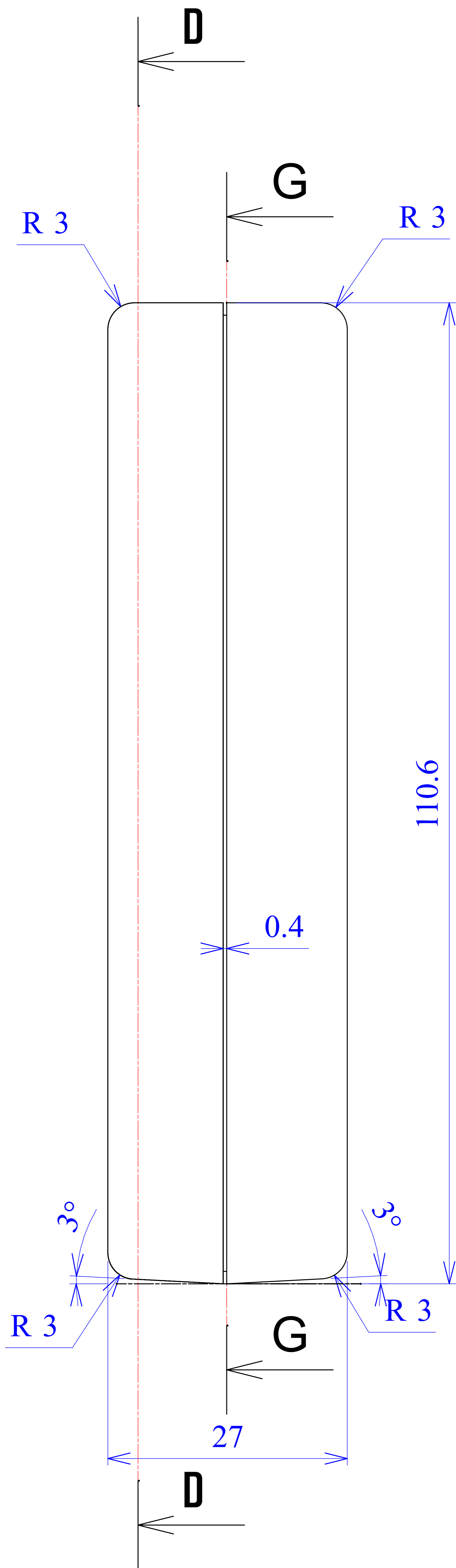


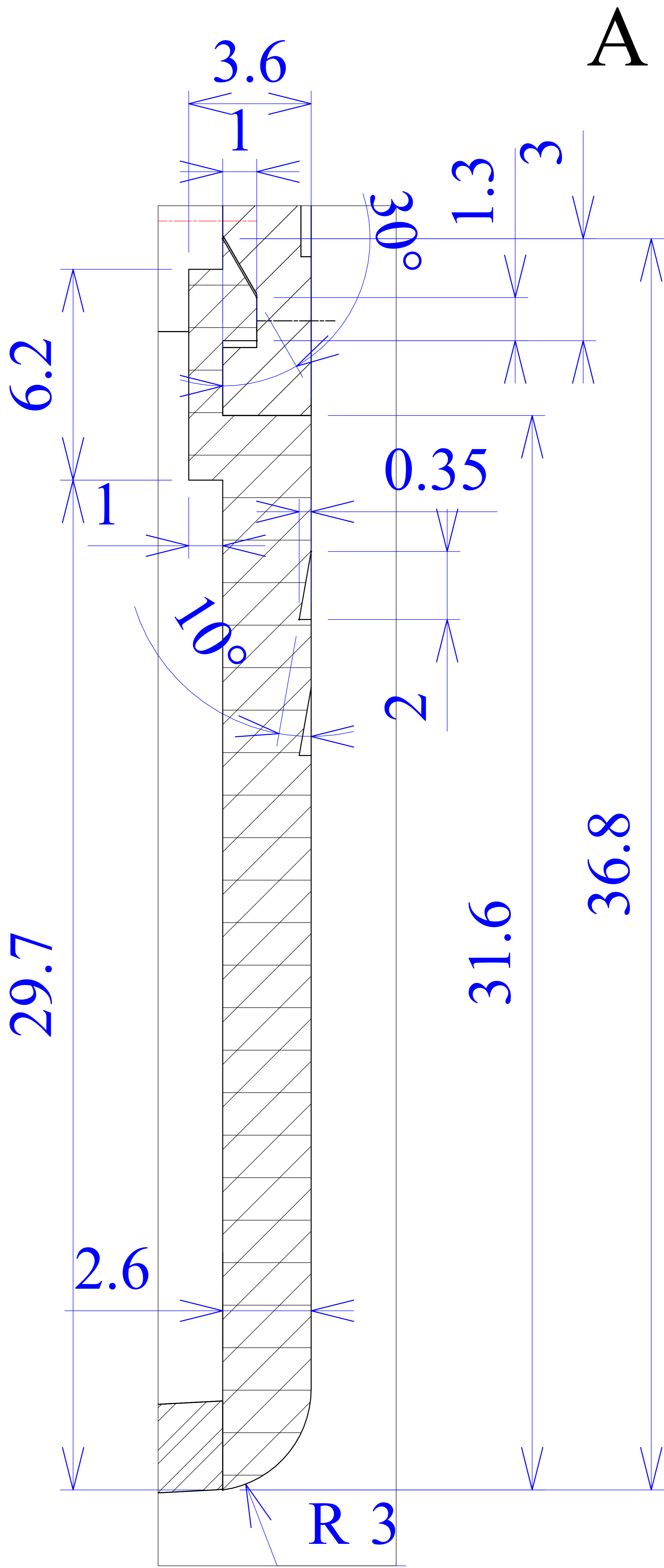


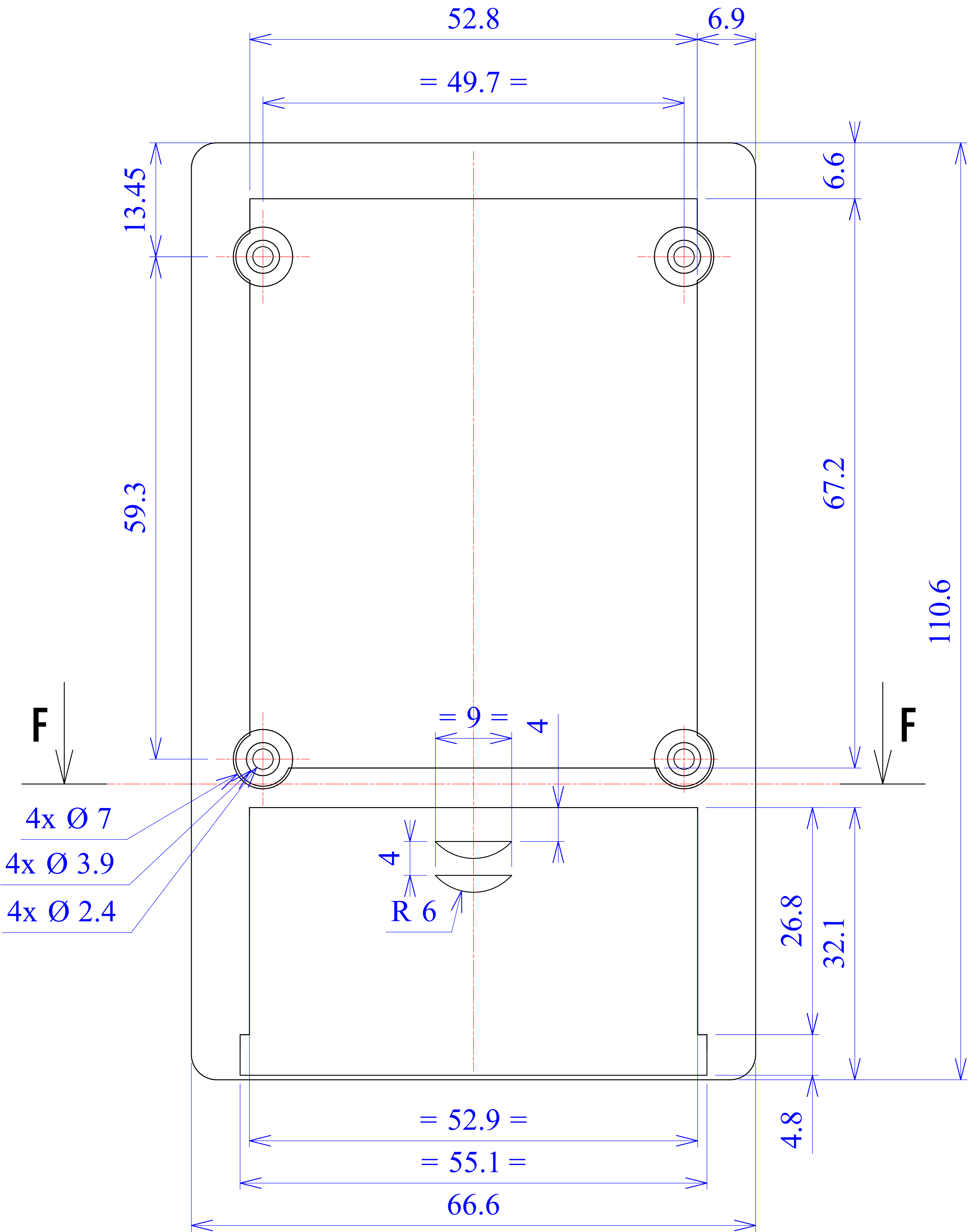


B - B

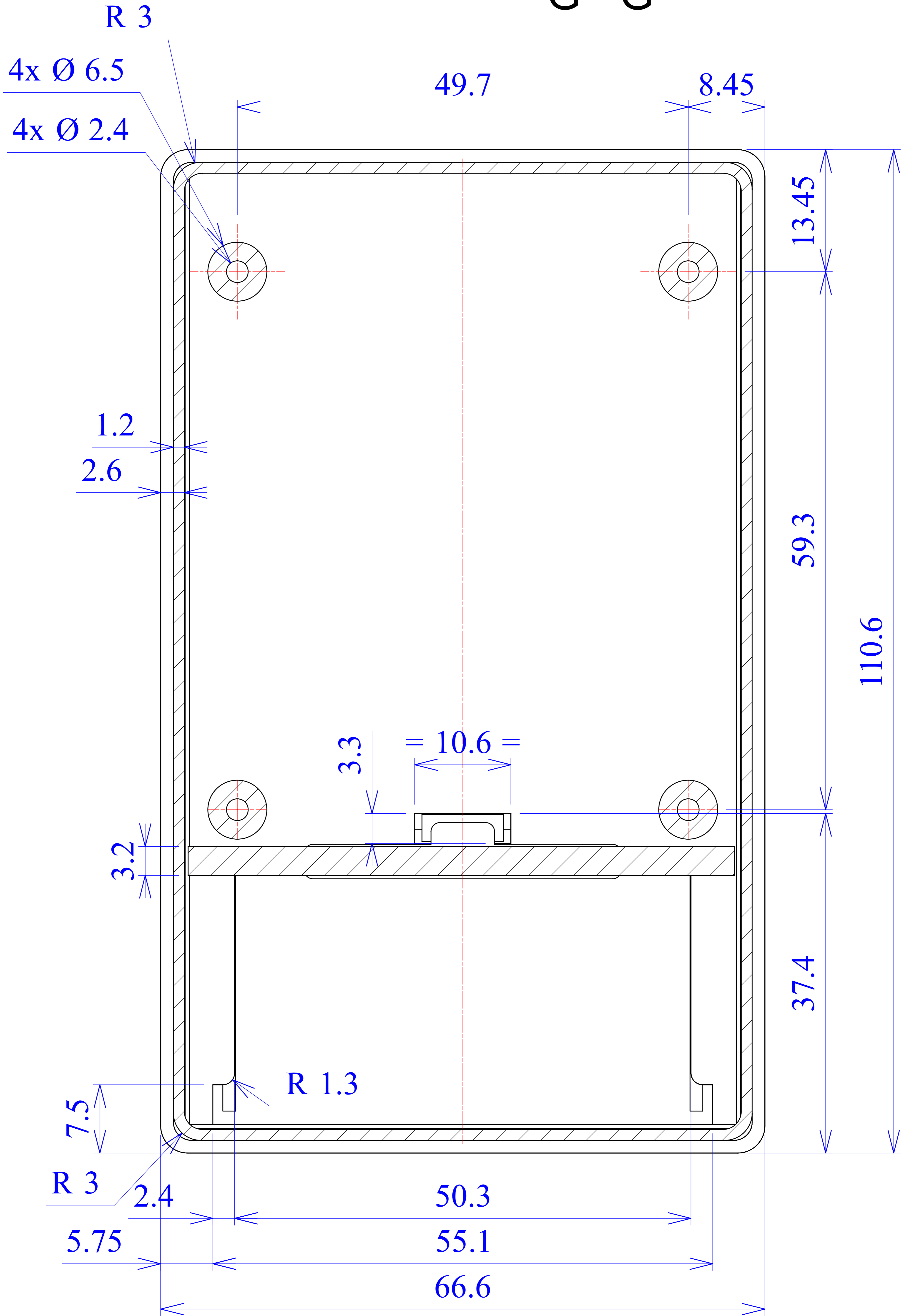


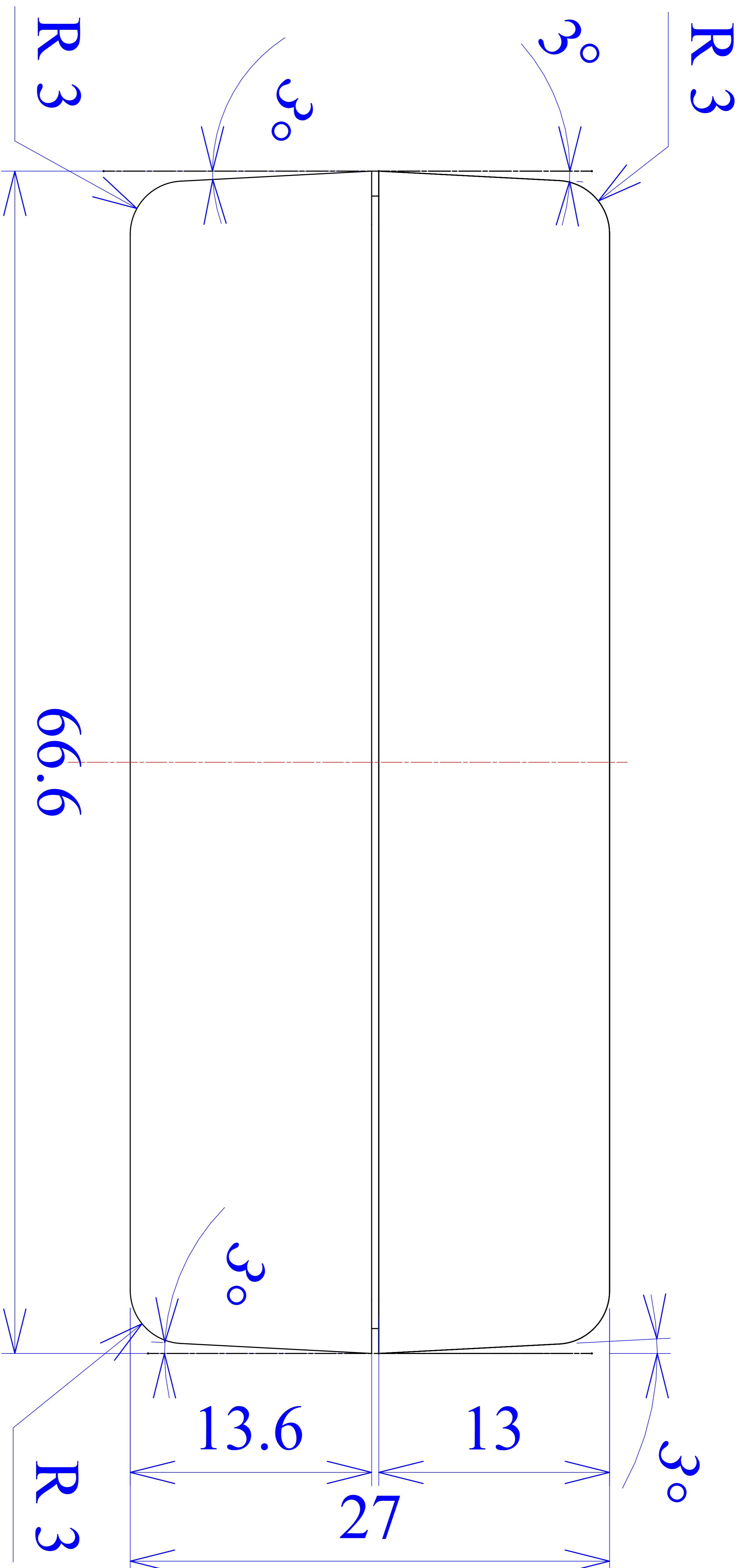






G - G

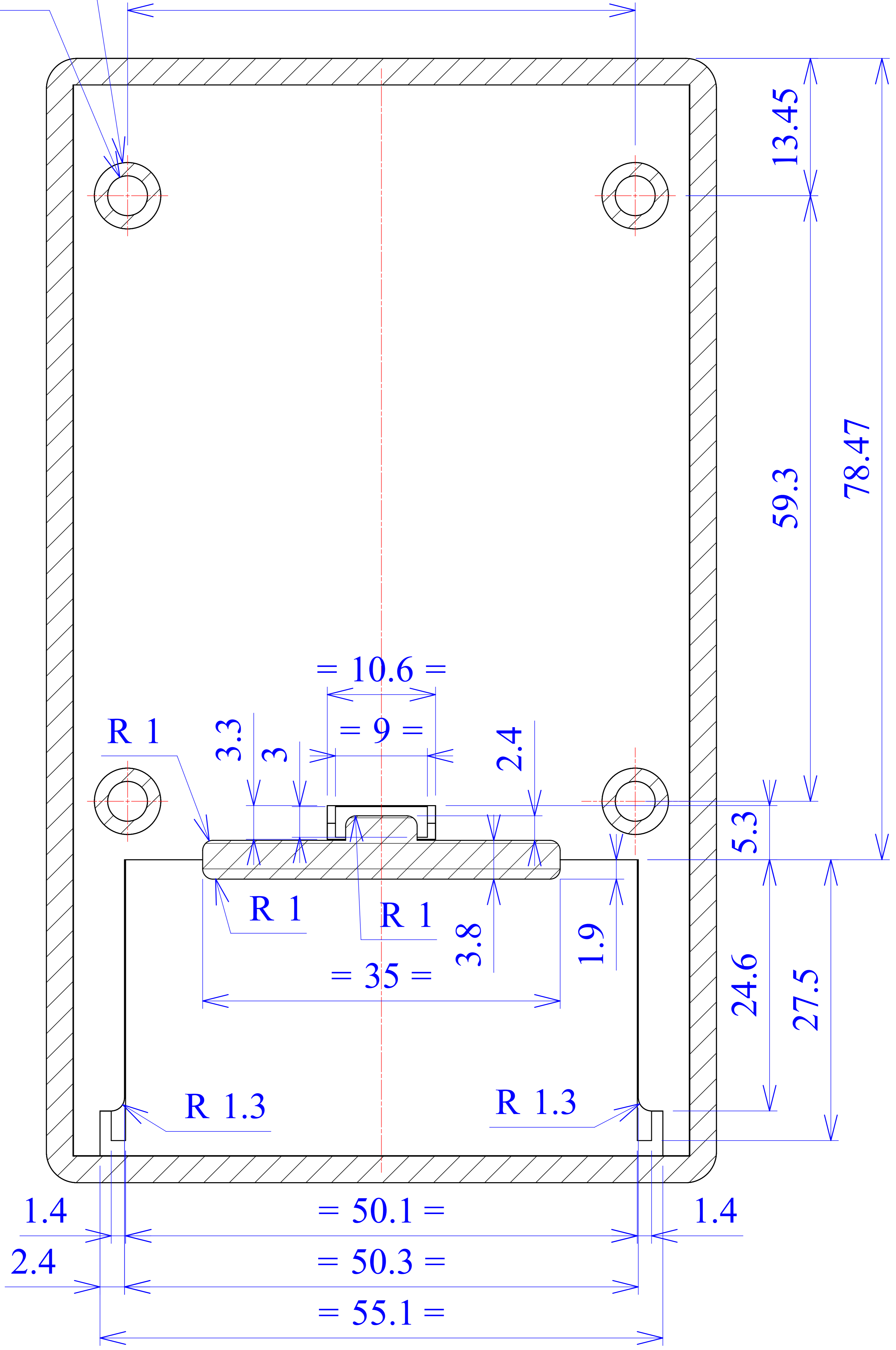


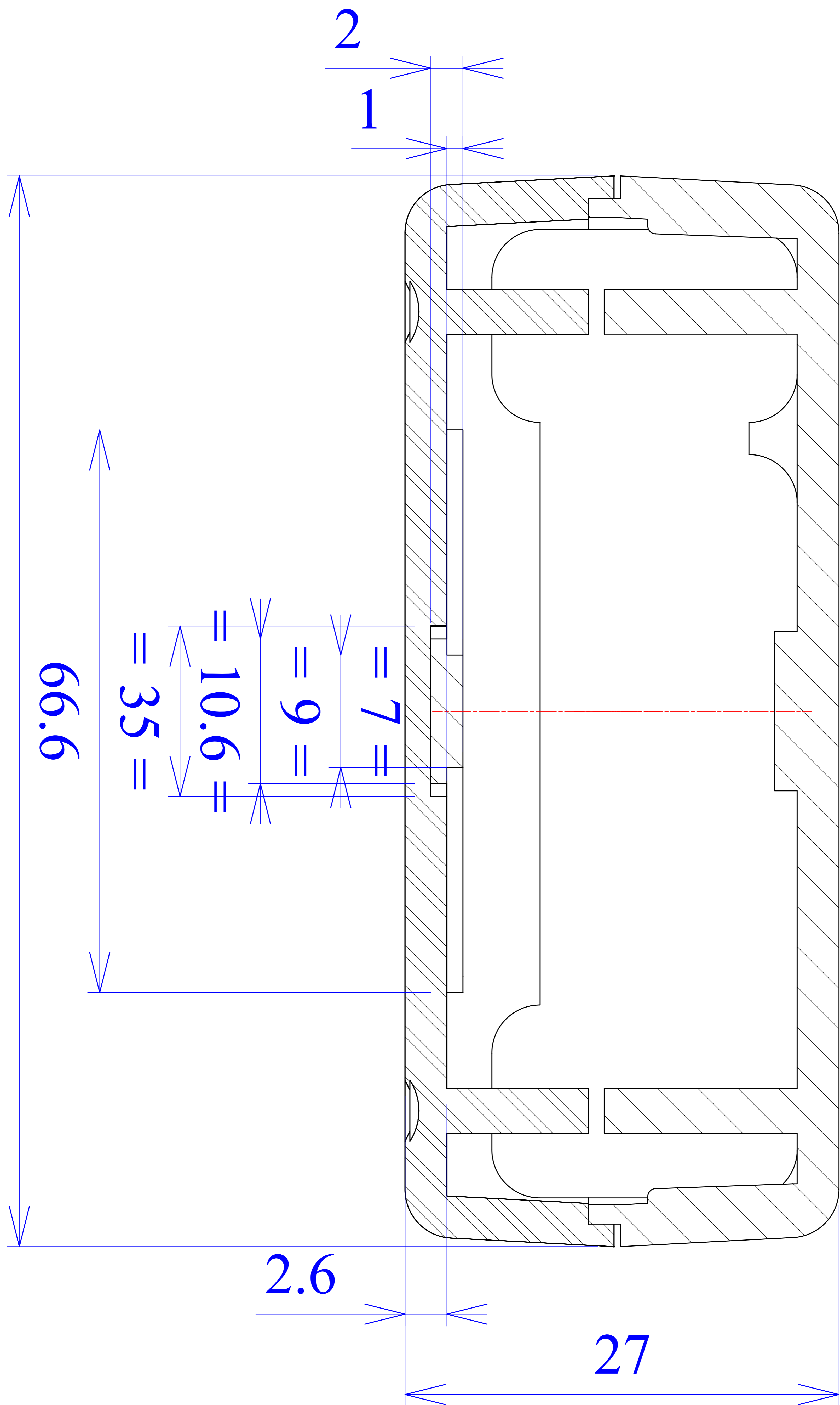


D - D

8x Ø 6.5
4x Ø 3.9

= 49.7 =





F - F