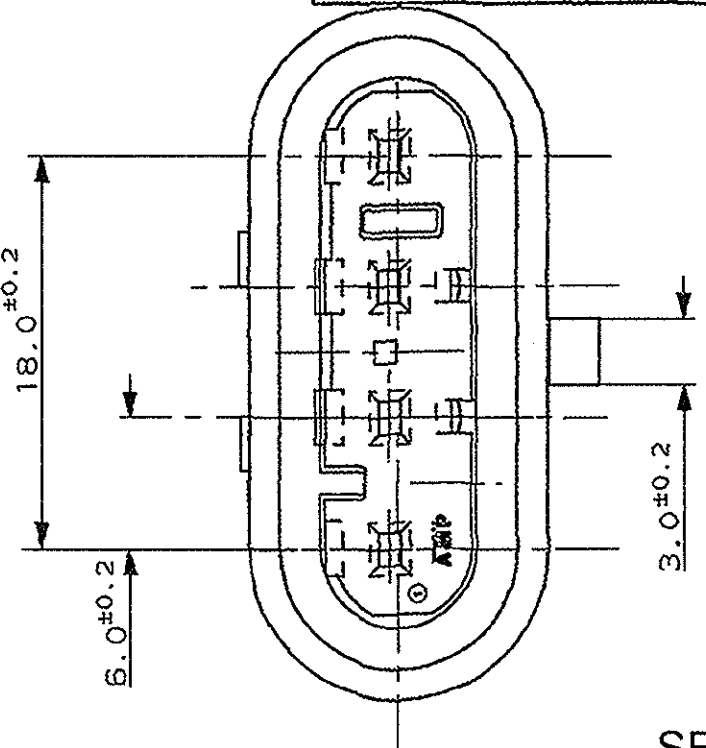
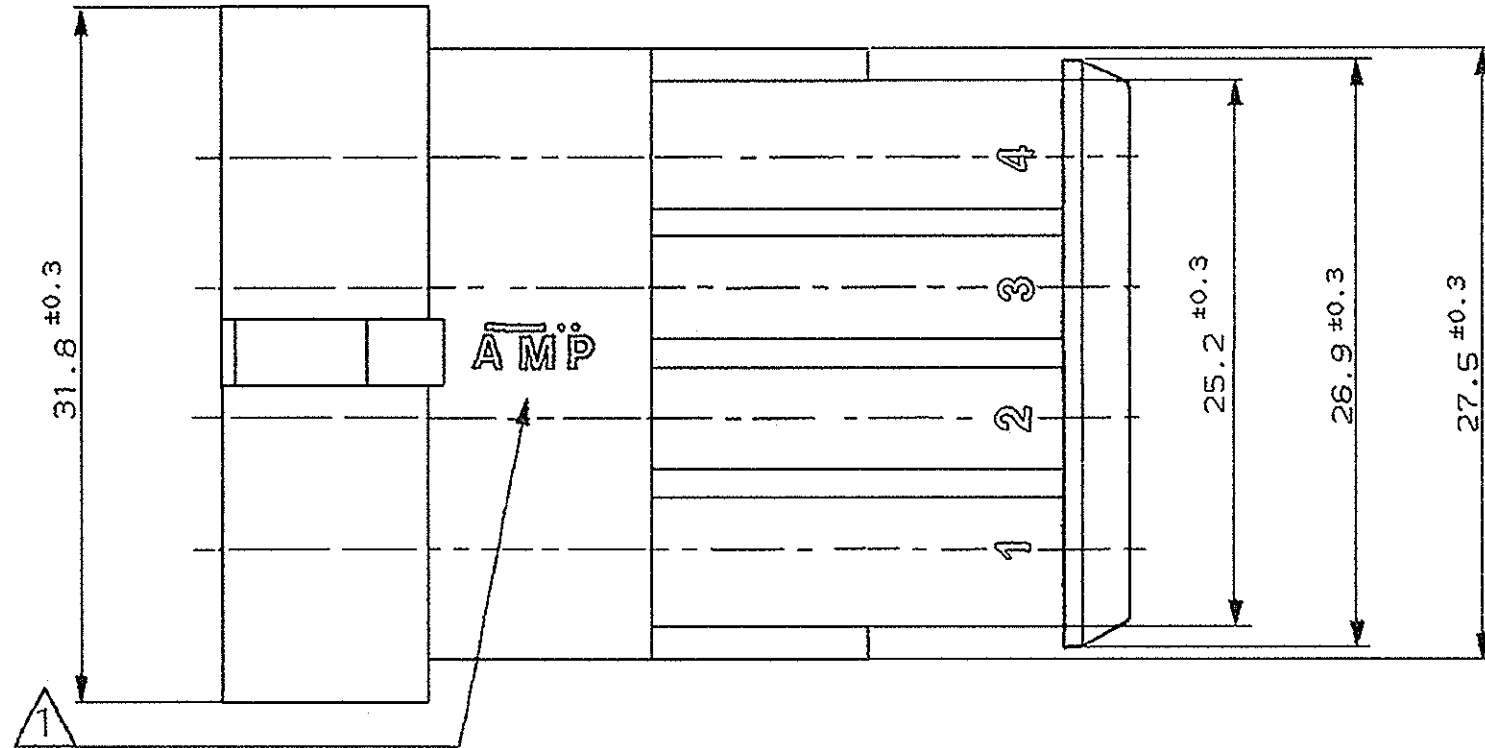
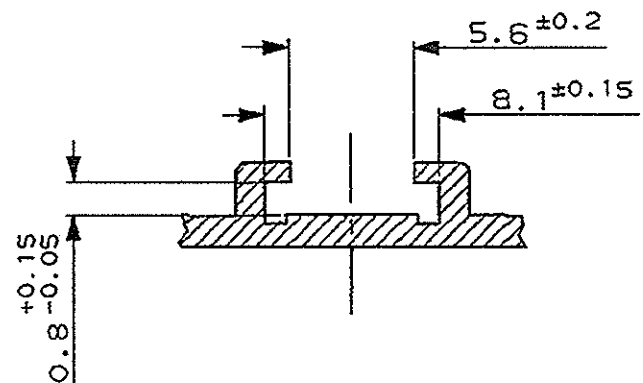
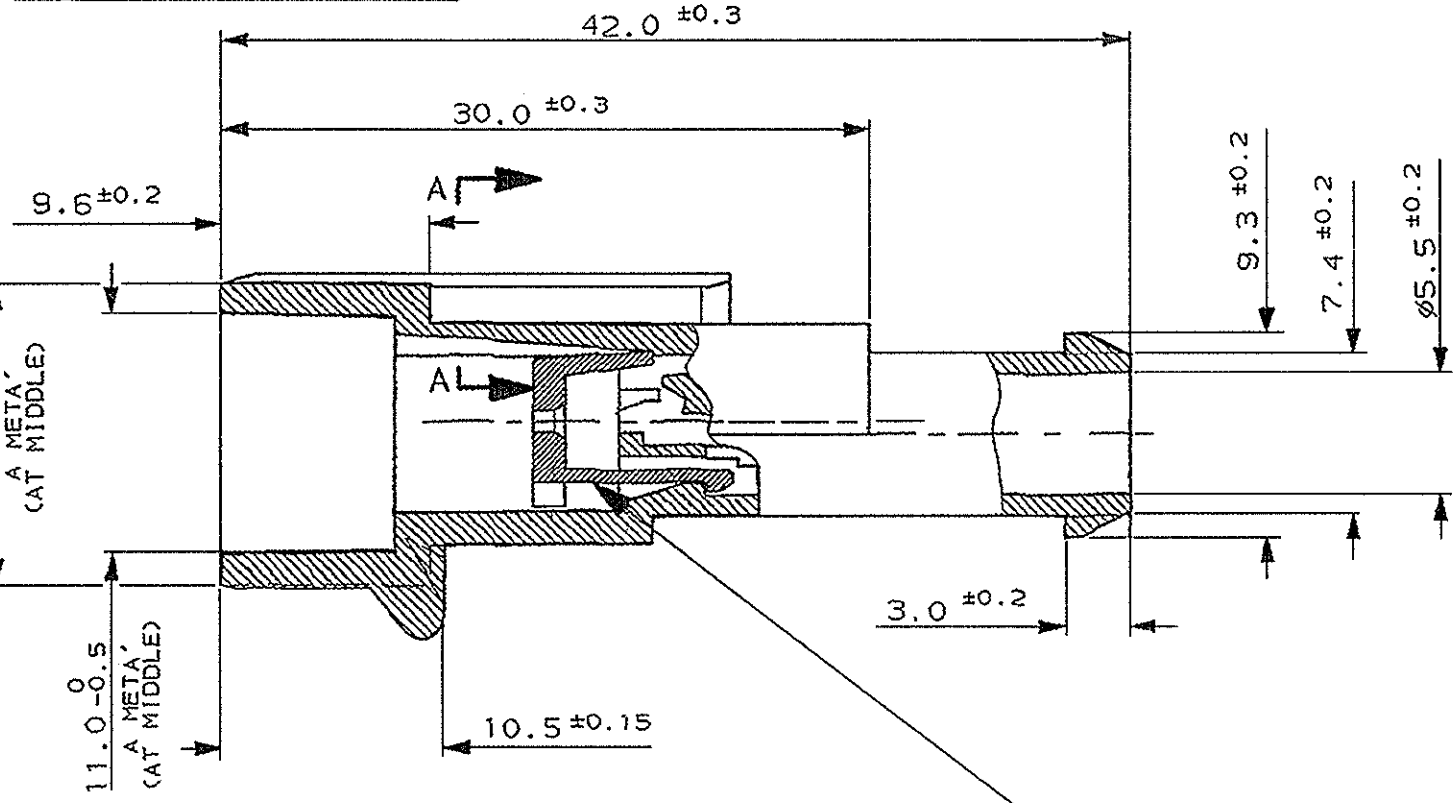


1 2 3 4 5 6 7 8

SCALA NON IMPEGNATIVA (DO NOT SCALE)
 DIMENSIONI IN (DIMENSIONS IN) mm
METRIC
 PROIEZIONE EUROPEA (EUROPEAN PROJECTION)



SEZ. PARZ. A-A (PART. SECT. A-A)



AGGANCIAMENTO SECONDARIO, COLORE ROSSO, PRE-ASSEMBLATO
 (SECONDARY LOCK, RED COLOUR, IN PRE-ASSEMBLED POSITION)

LOGO "AMP" O, IN ALTERNATIVA, LOGO "TYCO"
 ("AMP" TRADE MARK OR, IN ALTERNATIVE, "TYCO" TRADE MARK)

GRIGIO (GREY)	PA 6.6 CAR. VETRO	282106-2
NERO (BLACK)	(PA 6.6 G.F.)	282106-1
FINITURA / COLORE (FINISH / COLOUR)	MATERIALE (MATERIAL)	NUMERO (PART NUMBER)

CUSTOMER DWG. FOR REFERENCE ONLY
 DISEGNO PER CLIENTE SOLO PER RIFERIMENTO

~~THIS DRAWING IS UNPUBLISHED~~ RELEASE FOR PUBLICATION 19

TOLLERANZE, SE NON DIVERSAMENTE SPECIFICATO (TOLERANCES, UNLESS OTHERWISE SPECIFIED)	DIAM. ISOLANTE (INS. DIA. RANGE)	RANGO FILO (WIRE RANGE)	SCALA (SCALE)
ANGOLI (ANGLES) ± 0.3			
ANGOLI (ANGLES) ± 2°			



DIS. (DR.) C. BERTINI	2-90	DESCRIZIONE (DESCRIPTION) 4 POS TAB ASS'Y
CONT. (CHR) A. BRUNI	2-90	AMP SUPERSEAL 1.5 SERIES CONNECTORS

B2	REVISED PER ECO-11-009901	RK	13MAY11	APP. (APP.)	LOC. (LOC.) I A3	NUMERO (CDS NO) C-282106	REV. B2	FOLIO (SHEET) 1
----	---------------------------	----	---------	-------------	------------------	--------------------------	---------	-----------------

ISTRUZIONE (PRINT DIST.)