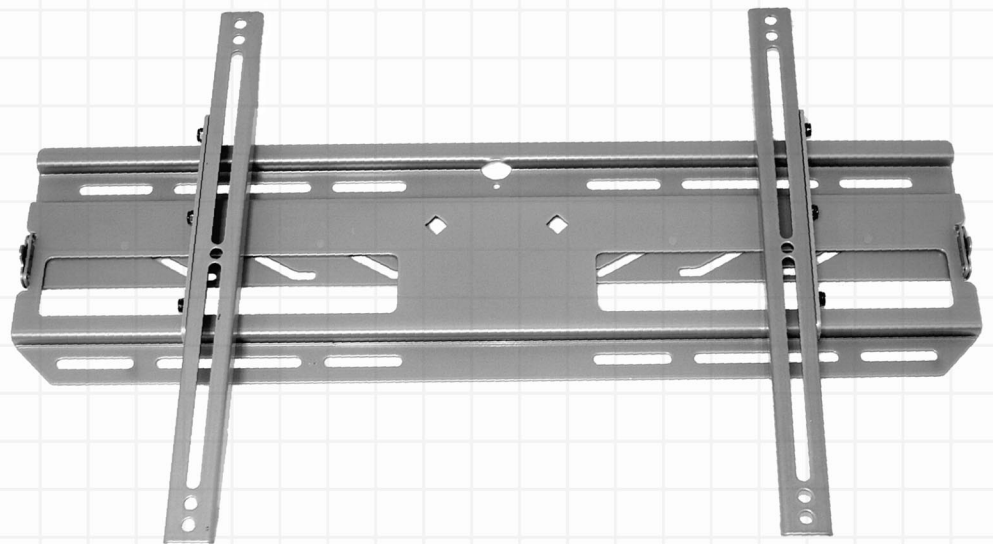


Mounting



Solutions



Installation Instructions  
Instructions d'installation  
Istruzioni di installazione  
Installationsanleitung  
Instrucciones de instalación  
Installatie-instructies  
Instruções de Instalação

iC-LP-FM1



### IMPORTANT WARNINGS and CAUTIONS!

- WARNING** A **WARNING** alerts you to the possibility of serious injury or death if you do not follow the instructions.
- CAUTION** A **CAUTION** alerts you to the possibility of damage or destruction of equipment if you do not follow the corresponding instructions.
- **WARNING:** Improper installation can result in serious personal injury! Make sure that the mounting surface structural members can support a redundant weight factor five times the total weight of the equipment. If not, reinforce the mounting surface structural members before installing the mount.
  - **WARNING:** The combined weight of the mount must not exceed 175 lbs (79.38 kg), the maximum load capacity of the mount.
  - **CAUTION** Inspect the unit for shipping damage.



### IMPORTANTS AVERTISSEMENTS ET PRÉCAUTIONS!

- AVERTISSEMENT** Un **AVERTISSEMENT** vous met en garde contre les possibilités de blessures graves ou un danger de mort si vous ne suivez pas les instructions.
- PRÉCAUTION** Une **PRÉCAUTION** vous met en garde contre les possibilités d'endommagements et de destruction de l'équipement si vous ne suivez pas les instructions correspondantes.
- **AVERTISSEMENT :** Une mauvaise installation peut entraîner des blessures corporelles graves ! Assurez-vous que les éléments de structure de la surface de fixation peuvent supporter un facteur de poids *cinq fois* supérieur au poids total de l'équipement. Dans le cas contraire, renforcez les éléments de structure de la surface de fixation avant d'installer le support.
  - **AVERTISSEMENT:** Le poids combiné du support ne doit pas dépasser les 79,38 kg, soit la capacité de charge maximale du support.
  - **PRÉCAUTION** Inspectez l'unité pour vérifier s'il y a eu des endommagements lors de l'expédition.



### AVVERTENZE e PRECAUZIONI IMPORTANTI!

- AVVERTENZA** Un'**AVVERTENZA** mette in guardia in merito alla possibilità di gravi infortuni, anche letali, qualora non si osservino le istruzioni.
- ATTENZIONE** Un'**ATTENZIONE** indica la possibilità di gravi danni all'attrezzatura qualora non ci si attiene alle istruzioni al riguardo.
- **AVVERTENZA:** Un'installazione incorretta può portare a gravi infortuni! Sincerarsi che gli elementi costruttivi della superficie di montaggio siano in grado di sostenere un fattore di peso ridondante pari a *cinque volte* il peso totale dell'attrezzatura. Diversamente, rinforzare gli elementi costruttivi prima dell'installazione del supporto.
  - **AVVERTENZA:** Il peso totale del supporto non deve superare 79,38 kg, pari alla sua capacità di carico massima.
  - **ATTENZIONE** Ispezionare l'unità per identificare eventuali danni dovuti al trasporto.



### WICHTIGE WARN- und VORSICHTSHINWEISE!

- WARNUNG** Ein **WARNHINWEIS** macht auf mögliche schwere oder tödliche Verletzungen aufmerksam, die bei Nichtbefolgung der Anweisungen eintreten können.
- VORSICHT** Ein **VORSICHTSHINWEIS** macht auf Schäden oder mögliche Zerstörung des Geräts aufmerksam, die bei Nichtbefolgung der Anweisungen eintreten können.
- **WARNUNG:** Unsachgemäße Installation kann zu schweren Verletzungen führen! Sicherstellen, dass die tragenden Bauteile der Montagefläche aus Sicherheit das *Fünffache* des Gesamtgewichts des Geräts tragen können. Falls nicht, müssen die tragenden Bauteile der Montagefläche vor Befestigung der Halterung verstärkt werden.
  - **WARNUNG:** Das Gesamtgewicht der befestigten Teile darf nicht mehr als 79,38 kg, die maximale Tragfähigkeit der Halterung, betragen.
  - **VORSICHT** Die Einheit auf Transportschäden prüfen.



### ¡AVISOS y PRECAUCIONES IMPORTANTES!

- AVISO** Un **AVISO** llama su atención sobre la posibilidad de sufrir lesiones de gravedad o incluso mortales si no sigue las instrucciones.
- PRECAUCIÓN** Una nota de **PRECAUCIÓN** llama su atención sobre la posibilidad de dañar o destruir el equipo si no sigue las instrucciones.
- **AVISO:** ¡Si no realiza correctamente la instalación, podría sufrir graves lesiones personales! Asegúrese de que los componentes estructurales de la superficie de montaje pueden aguantar un peso redundante *cinco veces* superior al peso total del equipo. Si no es así, refuerce dichos componentes antes de instalar la montura.
  - **AVISO:** El peso combinado de la montura no debe ser superior a 79,38 kg, que es la capacidad máxima de carga de la montura.
  - **PRECAUCIÓN** Examine la unidad para asegurarse de que no ha sufrido ningún desperfecto durante el transporte.











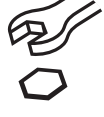



### BELANGRIJKE AANWIJZINGEN en WAARSCHUWINGEN!

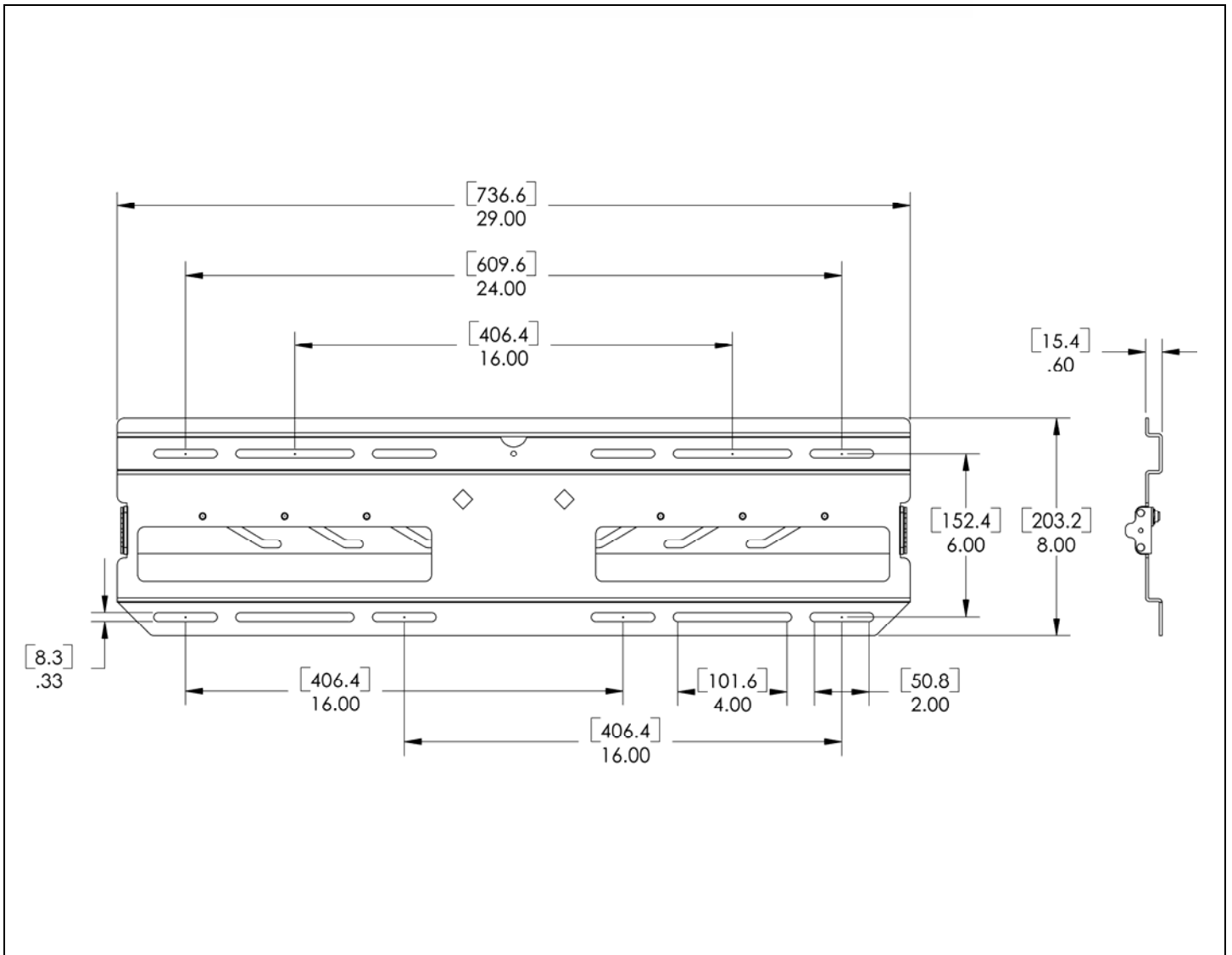
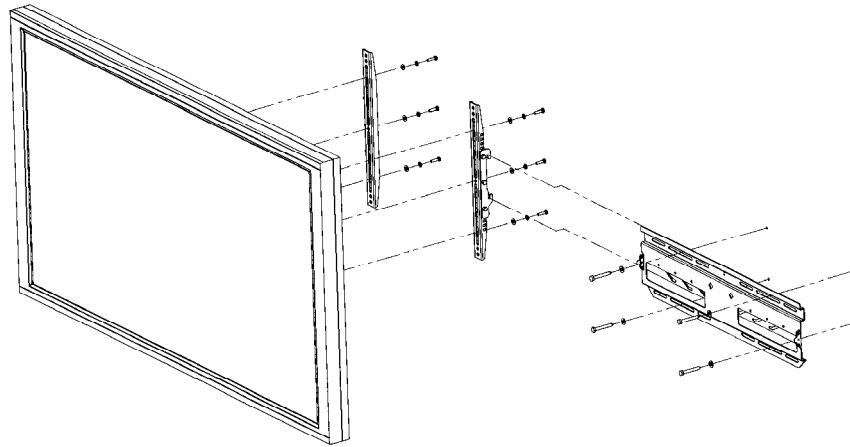
- WAARSCHUWING** Een **WAARSCHUWING** vestigt uw aandacht op de mogelijkheid van ernstig of dodelijk letsel als u de instructies niet opvolgt.
- VOORZICHTIG** De aanwijzing **VOORZICHTIG** vestigt uw aandacht op de mogelijkheid van beschadiging of onherstelbare beschadiging van de apparatuur als u de betreffende instructies niet opvolgt.
- **WAARSCHUWING:** Een onjuiste installatie kan ernstig persoonlijk letsel ten gevolg hebben! Zorg ervoor dat de dragende delen van het montagevlak berekend zijn op de ondersteuning van een overmaatgewicht van *vijf maal* het gewicht van de apparatuur. Is dat niet het geval, versterk dan de dragende delen van het montagevlak voordat u de houder monteert.
  - **WAARSCHUWING:** Het totale gewicht van de houder mag niet zwaarder zijn dan 79,38 kg, de maximum belastingscapaciteit van de houder.
  - **VOORZICHTIG** Controleer de unit op eventuele transportschade.



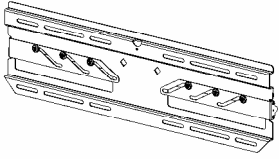


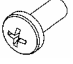



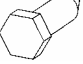

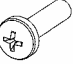











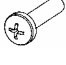






## ADVERTÊNCIAS e AVISOS IMPORTANTES!

- ADVERTÊNCIA** Os alertas de **ADVERTÊNCIA** avisam-no para a possibilidade de ocorrência de graves lesões ou morte no caso de incumprimento das instruções.
- AVISO** Os alertas de **AVISO** avisam-no para a possibilidade de danos ou destruição do equipamento no caso de incumprimento das instruções.
- **ADVERTÊNCIA:** A instalação incorrecta pode provocar graves lesões! Certifique-se de que os elementos estruturais da superfície de montagem têm capacidade para suportar um factor de peso redundante *cinco vezes* superior ao peso total do equipamento. Se não tiver essa capacidade, reforce os elementos estruturais da superfície de montagem antes de instalar o suporte.
  - **ADVERTÊNCIA:** O peso combinado do suporte não deverá ultrapassar os 79,38 kg, a capacidade de carga máxima do suporte.
  - **AVISO** Verifique se a unidade foi danificada durante o transporte.

	<p>Tighten Fastener Serrez les fixations Serrare il fissaggio Befestigungsteil festziehen Apretar elemento de fijación <b>Bevestiging vastdraaien</b> Apertar fixador</p>		<p>Pencil Mark Marquage au crayon Segno a matita Stiftmarkierung Marcar con lápiz <b>Potloodmerkteken</b> Marcar com lápis</p>
	<p>Loosen Fastener Desserrez les fixations Allentare il fissaggio Befestigungsteil lösen Aflojar elemento de fijación <b>Bevestiging losdraaien</b> Desapertar fixador</p>		<p>Drill Hole Percez un trou Praticare un foro Bohrloch Perforar <b>Gat boren</b> Fazer furo</p>
	<p>Phillips Screwdriver Tournevis à pointe cruciforme Cacciavite a stella Kreuzschlitzschraubendreher Destornillador Phillips <b>Kruiskopschroevendraaier</b> Chave de fendas Phillips</p>		<p>Adjust Ajuster Regolare Einstellen Ajustar <b>Afstellen</b> Ajustar</p>
	<p>Hex-Head Wrench Clé à tête hexagonale Chiave esagonale Sechskantschlüssel Llave de cabeza hexagonal <b>Zeskantsleutel</b> Chave de cabeça sextavada</p>		<p>Remove Retirez Rimuovere Entfernen Quitar <b>Verwijderen</b> Remover</p>
	<p>Open-Ended Wrench Clé à fourche Chiave a punta aperte Gabelschlüssel Llave de boca <b>Steeksleutel</b> Chave de bocas</p>		<p>Optional En option Opzionale Optional Opcional <b>Optie</b> Opcional</p>
	<p>By Hand À la main A mano Von Hand A mano <b>Met de hand</b> Com a mão</p>		<p>Security Wrench Clé de sécurité Chiave di sicurezza Sicherheitsschlüssel Llave de seguridad <b>Veiligheidsleutel</b> Chave de segurança</p>



		 W (1)	 X (1)	 Y (1)	
 A (6) M8 X 20mm	 F (8) M5 X 25mm	 M (8) #10	 N (8) 1/4"	 T (4) 5/16"	
 B (6) M8 X 30mm	 G (8) M5 X 20mm	 P (8) 1/4"	 Q (8) 1/2"	 U (4) 5/16"	 1/2"
 C (6) M8 X 45mm	 H (8) M5 X 16mm	 R (8) .195"	 S (8) .320"	 V (2)	
 D (8) M6 X 25mm	 J (8) M4 X 25mm				
 E (8) M6 X 16mm	 K (8) M4 X 20mm				
	 L (8) M4 X 16mm				

**1**

**2**

**3**

**4**

**5**

**6**

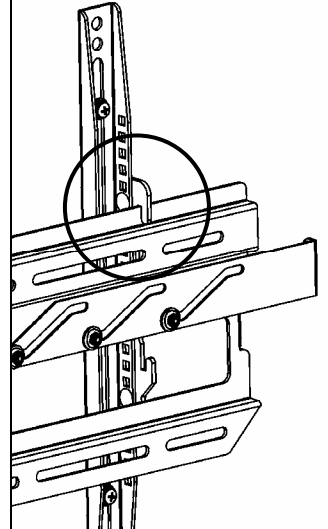
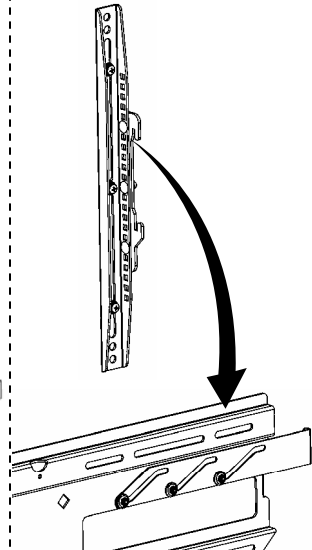
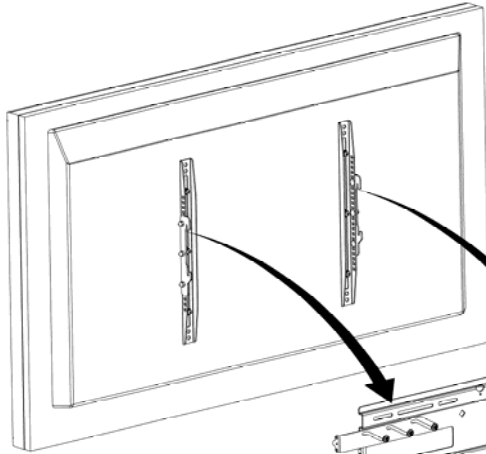
**7**

- Inspect display mounting pattern. Use correct spacers and screws from table for recessed pattern.
- Vérifiez le modèle de fixation de l'affichage. Utilisez les cales d'espacement et les vis de la table pour le modèle encastré.
- Osservare la figura per lo schema di montaggio. Per lo schema di montaggio incassato, utilizzare i distanziatori e le viti corretti dalla tabella.
- Das Montagemuster der Anzeige überprüfen. Beim Muster für versenkte Montage die korrekten Distanzscheiben und Schrauben aus der Tabelle benutzen.
- Consulte el patrón de montaje en los dibujos. Para el patrón de montaje empotrado, utilice los espaciadores y tornillos correctos que se indican en la tabla.
- Controleer het montagepatroon van het display. Gebruik de juiste pasringen en schroeven uit de tabel voor verzonken inbouw.
- Verifique o padrão de montagem do monitor. Utilize os espaçadores e parafusos correctos da tabela acima para o padrão encastrado.

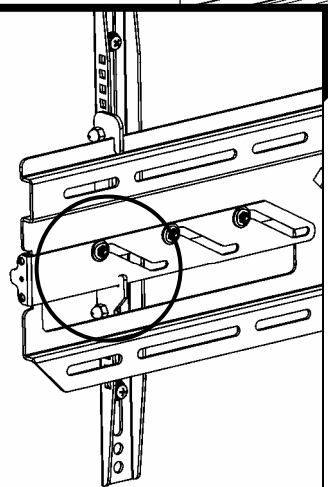
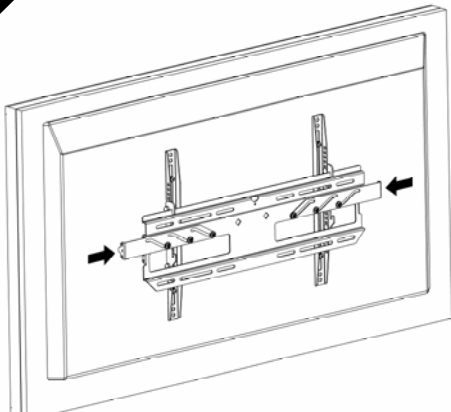
- Hook bracket (W & Y) should be centered on screen.
- Supports à crochet (W & Y) doivent être centrés sur l'écran.
- La staffa a gancio (W e Y) deve essere centrata rispetto allo schermo.
- Die Hakenhalterung (W & Y) muss auf dem Bildschirm zentriert sein.
- Los soportes de enganche (W y Y) tienen que quedar centrados en la pantalla.
- Centree de haakbeugels (W en Y) op het scherm.
- O suporte (W e Y) deve ser centrado no ecrã.



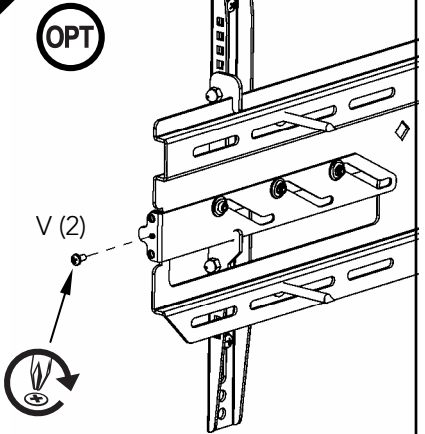
8

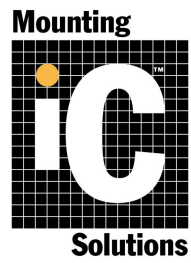


9



10





[www.icmounts.com](http://www.icmounts.com)

---

iC Mounting Solutions

USA · 8401 Eagle Creek Parkway, Suite 700 · Savage, Minnesota 55378 · 800.572.1373

Europe/Middle East/Africa · +31 (0)40 2668620