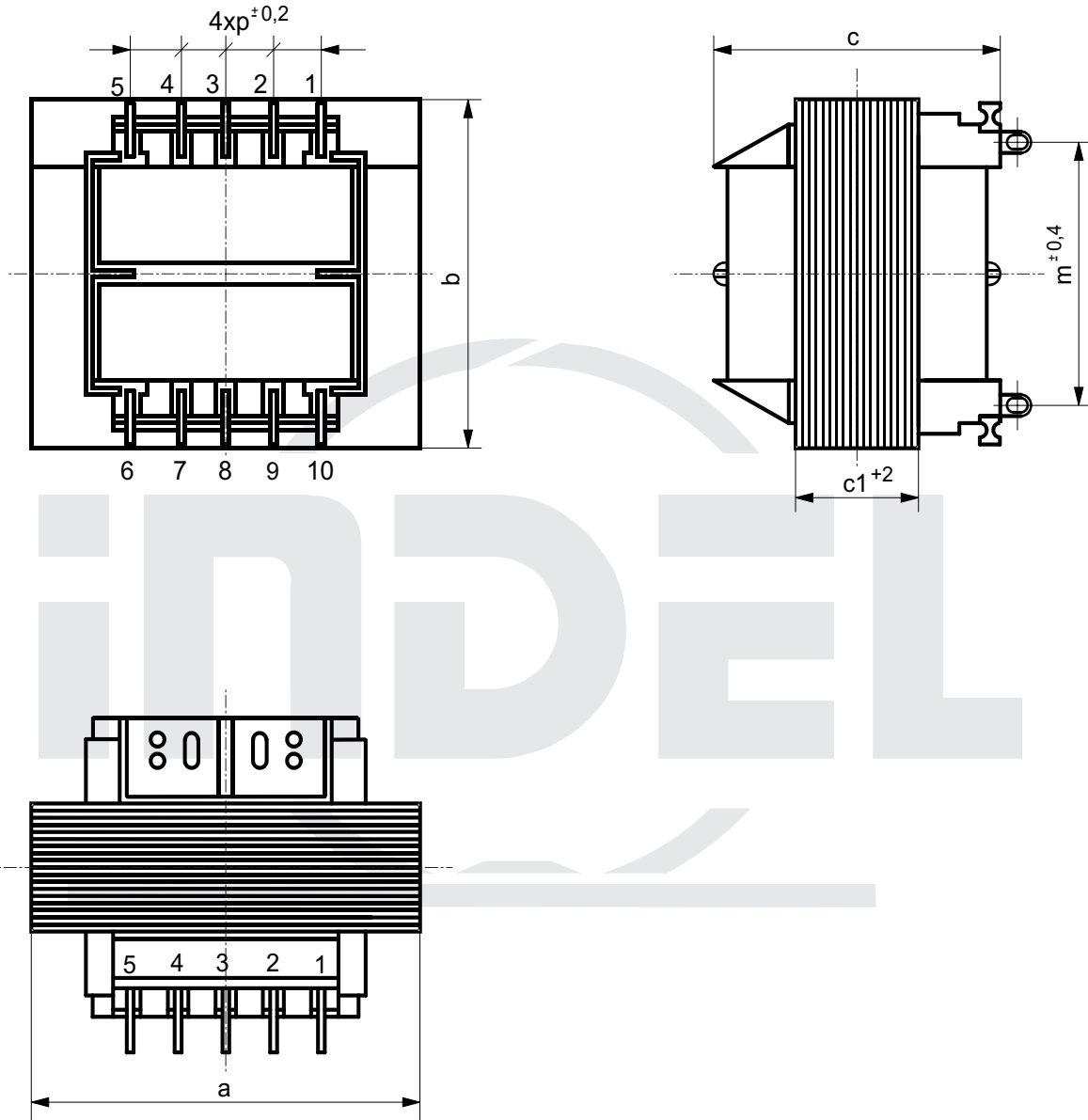




KARTA KATALOGOWA

KK 66/EI - 0

Rozwiązanie mechaniczne transformatora na kształtce EI 66
 Catalogue card KK 66/EI -0 Mechanical solution transformer on EI 66 core
 Katalogseite KK 66/EI -0 Mechanische Auflösung der Transformators auf dem Formstück EI 66
 Каталоговая карта KK 66/EI -0 Механические решения трансформации пластинки EI 66



* - wykonanie na specjalne zamówienie

Karta katalogowa Catalogue card Katalogseite Каталоговая карта	Typ rdzenia Core Kerntyp Тип сердечника	Moc Power Leistung Мощность VA	Wymiary Dimensions Ausmaße Размеры											Typ końcówki Type of pin Anschlussart Тип штифта	Masa Weight Masse Масса kg	
			a	a1	b	b1	c	c1	d	d1	e	p	p1			m
			mm													
KK 66/EI 01-0	EI 66/22	30 (35*)	66	--	55	--	49	22	--	--	--	7,5	--	42,5	C1,D1,E1,P,X	0,70
KK 66/EI 04-0	EI 66/33	40 (50*)	66	--	55	--	66	33	--	--	--	7,5	--	42,5	C1,D1,E1,P,X	0,90