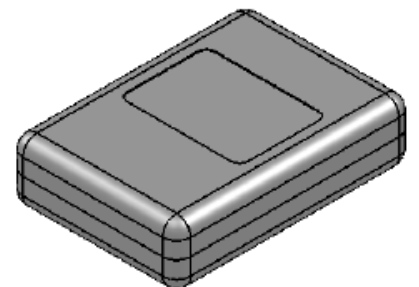
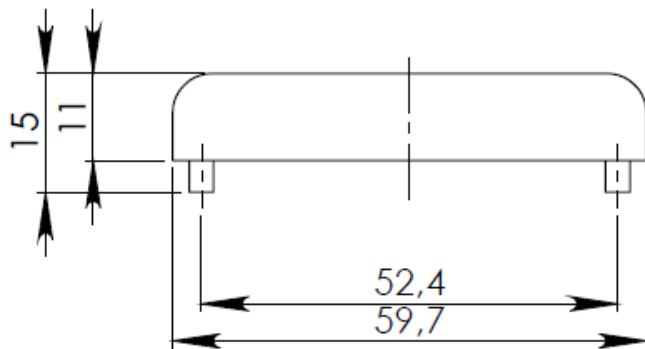
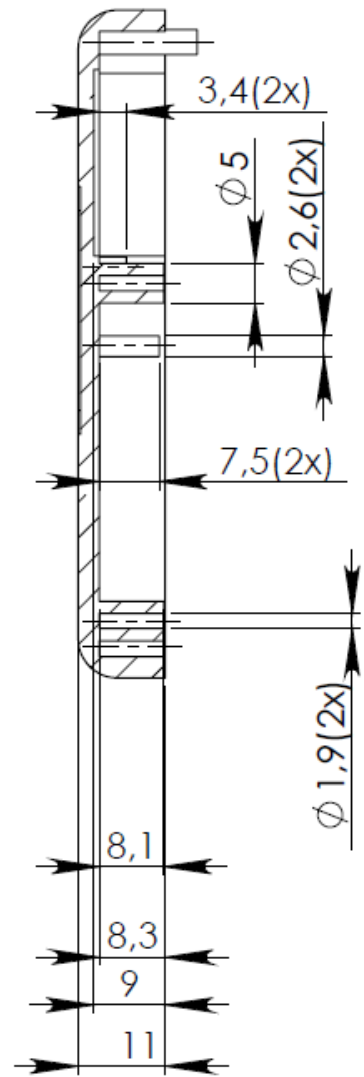


PRZEKRÓJ A-A
SKALA 1 : 1



UWAGA: Wymiary w tolerancji $\pm 0,5\text{mm}$