



*30 years making the most reliable
solenoid pumps and coils*

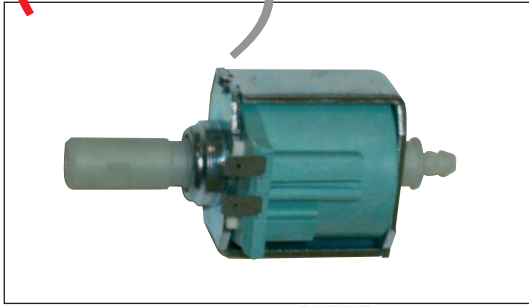
long life

low noise

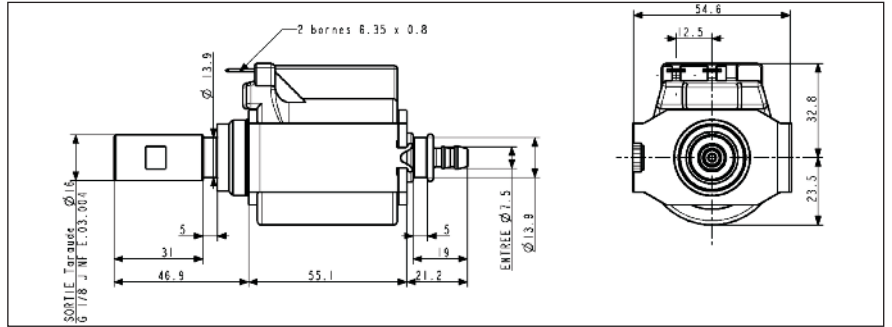
high quality

(pompe alta pressione) high pressure pumps)

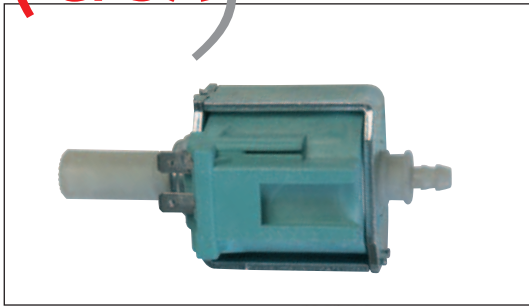
(CP4SP)



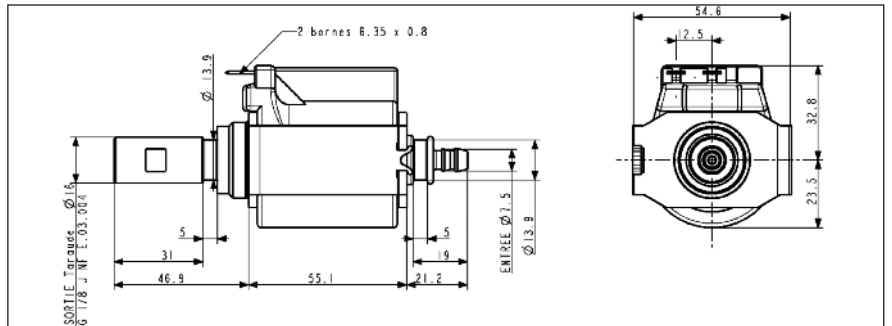
Famiglia Family	Modello Model	Voltaggio Voltage	Potenza Power	Caratteristiche Characteristics
CP4SP	CP4SP CP4SP Plus CP4SP Plus ALU CP4SP Pro	230-240V 50 Hz 110-120V 60 Hz	65-70 W 55 W	20-25 bar P max



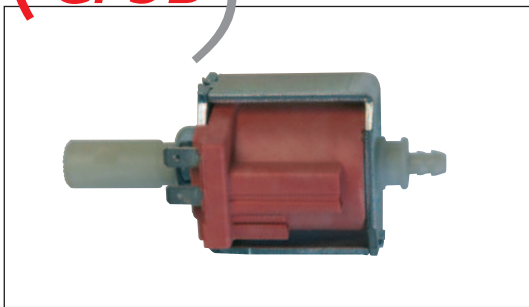
(CP3A)



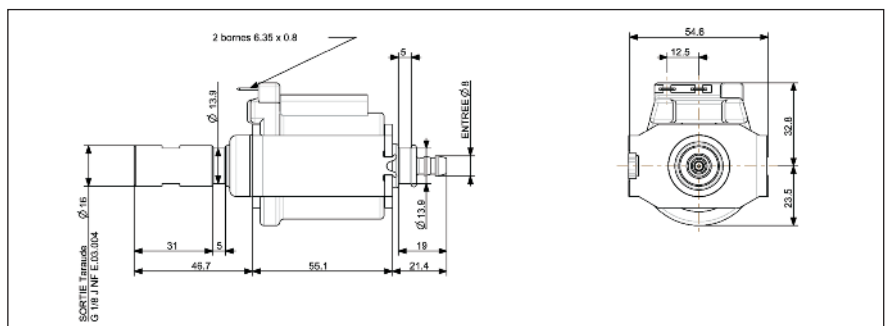
Famiglia Family	Modello Model	Voltaggio Voltage	Potenza Power	Caratteristiche Characteristics
CP3A	CP3A CP3D (ALU)	230-240V 50 Hz 110-120V 60 Hz	65 W 55 W	15 bar P max



(CP3B)

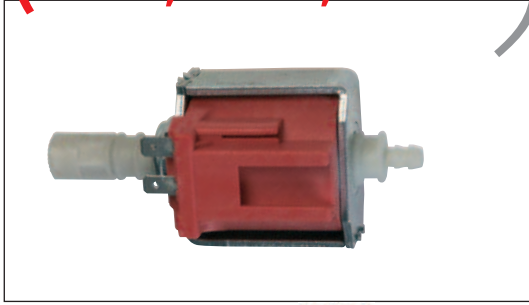


Famiglia Family	Modello Model	Voltaggio Voltage	Potenza Power	Caratteristiche Characteristics
CP3B	CP3B	230-240V 50 Hz 110-120V 60 Hz	65 W 55 W	15 bar P max



(pompe bassa pressione) low pressure pumps)

(CP6, CP7, CP10)



KEMA
KEUR

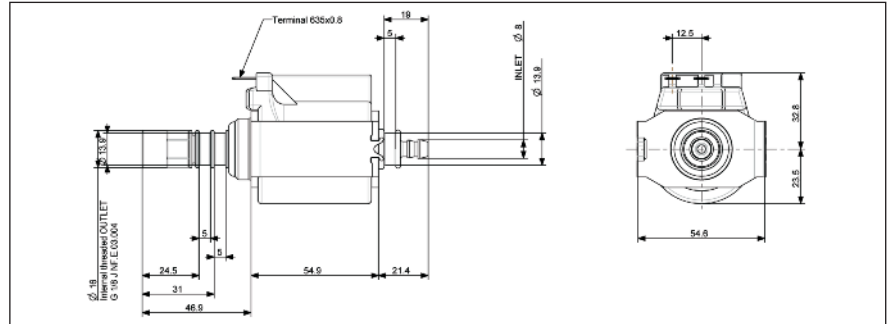
CE
US



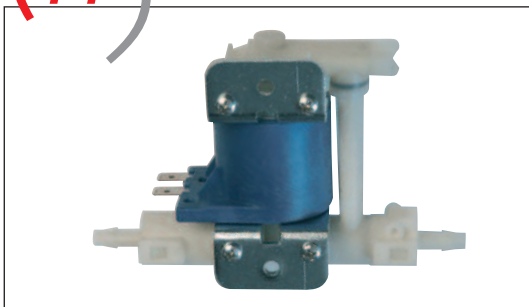
TÜV
Rheinland
LGAS



Famiglia Family	Modello Model	Voltaggio Voltage	Potenza Power	Caratteristiche Characteristics
CP6 CP7 CP10	CP6 CP7 CP10	220-230V 50 Hz 110-120V 60 Hz	32 W	1600-1800 cc/min free flow



(PI)

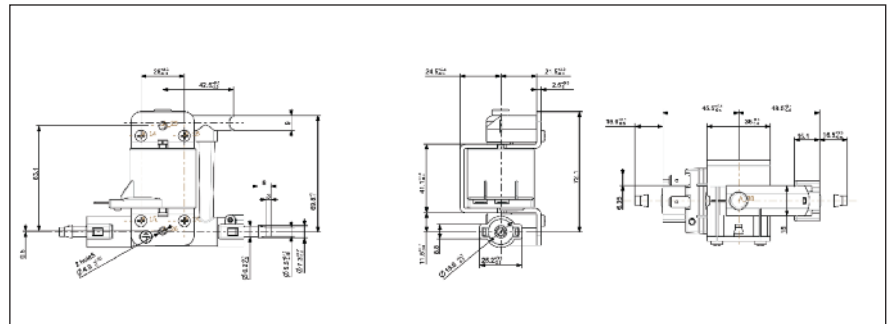


CE
US

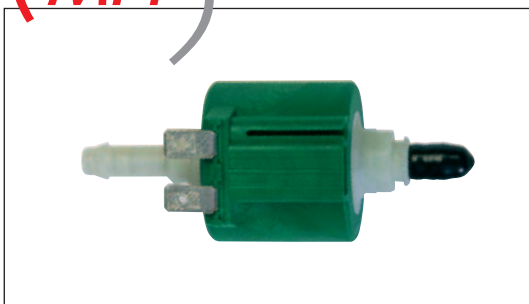


Famiglia Family	Modello Model	Voltaggio Voltage	Potenza Power	Caratteristiche Characteristics
PI	PI	220-240V 50/60 Hz 110-120V 60 Hz	16 W	1200 cc/min free flow

NOTE: doppio ingresso, disponibili raccordi ingresso e uscita 90°, adatta per acqua fredda e calda.
REMARKS: Double inlet, 90° inlet and outlet connections available, suitable for cold and hot water.



(MPP)

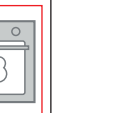
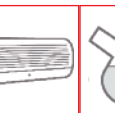


KEMA
KEUR

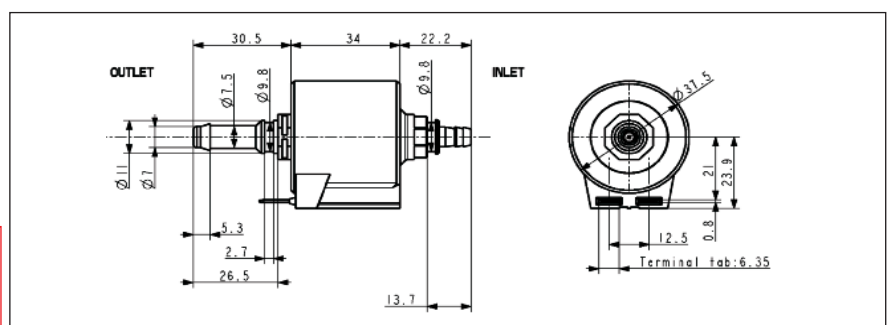
CE
US



TÜV
Rheinland
LGAS



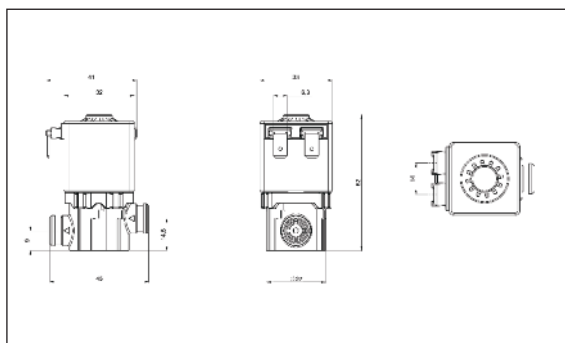
Famiglia Family	Modello Model	Voltaggio Voltage	Potenza Power	Caratteristiche Characteristics
MPP	MPP1 MPP2	220-240V 50/60 Hz 110-120V 60 Hz	14-28 W	6 bar P max 3 bar P max



(valvola autopulente self cleaning valve)

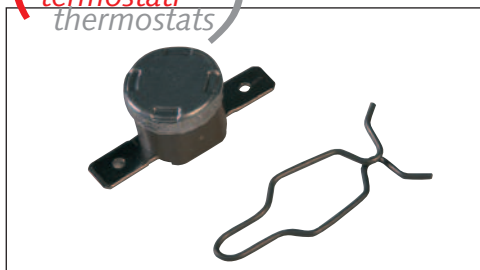


- Elettrovalvola 2 vie normalmente chiusa (NC).
 - Comando diretto a doppio otturatore con sedi autopulenti.
 - Pressione massima ammissibile: 16 bar.
 - Connessioni ingresso-uscita: personalizzabili.
 - Corpo valvola in plastica rinforzata.
- 2-way solenoid valve normally closed (NC).
 - Direct control with double obturator and self cleaning seating.
 - Operating pressure: 16 bar.
 - Customizable input-output connections.
 - Reinforced plastic valve body.



(accessori accessories)

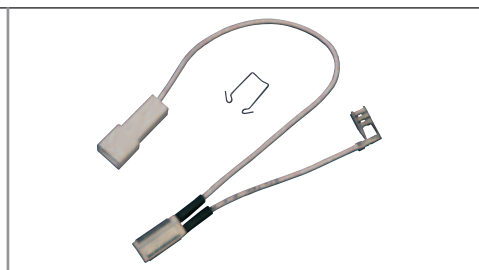
(termostati thermostats)



Termostato per pompa CP con molla di fissaggio. Temperatura intervento: 105°C o 115°C. Disponibile cablato.
Thermostat for CP pump with fixing spring. Operating temperature: 105 °C or 115°C. Available wired.



Termostato cablato per pompa MPP con molla di fissaggio. Temperatura intervento: 90°C.
Wired thermostat for MPP pump with fixing spring. Operating temperature: 90 °C.



Termostato cablato per pompa CP con molla di fissaggio. Temperatura intervento: 100°C.
Wired thermostat for CP pump with fixing spring. Operating temperature: 100 °C.

(valvole di autoinnesco self priming valves)



Valvola di autoinnesco per pompa CP.
Self priming valve for CP pump.



Valvola di autoinnesco per pompa MPP.
Self priming valve for MPP pump.

(raccordi uscita output connections)



Raccordo uscita diretto per pompa MPP.
Streight output connection for MPP pump.



Raccordo uscita 90° per pompa MPP.
90° output connection for MPP pump.

(staffe di fissaggio fixing brackets)



Staffa di fissaggio standard in gomma per pompa CP.
Rubber standard fixing bracket for CP pump.



Staffa di fissaggio a "L" in gomma per pompa CP.
Rubber L-shaped fixing bracket for CP pump.

A.R.S. Elettromeccanica S.r.l. – Pump division
Strada Berri, Regione Palice – 12064 La Morra (CN)
Tel. +39 0173 500111, Fax +39 0173 500194
www.arselettromeccanica.it - info@arselettromeccanica.it

